

3 ショール

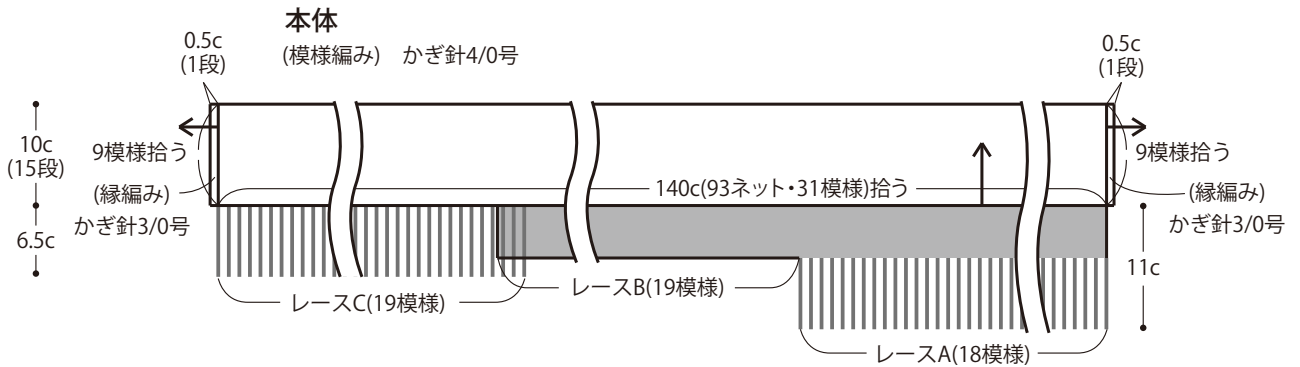
- ※使用糸 スパンティア(25g玉巻)
黒×銀スパンコール(No.8)2玉(50g)
- ※糸代 1,554円<税込>
[スパンティア 税込777円(本体740円)×2玉]
- ※副資材 ニット用フリンジレース(H906-003-5・黒)37模様(約100cm)。
- ※使用針 ハマナカミアミ片かぎ針(金属製)4/0号(税込336円)。
- ※サイズ 幅10cm、長さ約141cm(フリンジレース除く)。
- ※ゲージ 模様編み1模様が約4.5cm15段が10cm。
- ※編み方 糸は1本どりで、指定の号数針で編みます。
レースを指定位置でカットし、レースA・B、レースCに分けます。

本体…レースから目を拾い、模様編みで編み進みます。
本体から目を拾い、縁編みを編んで仕上げます。



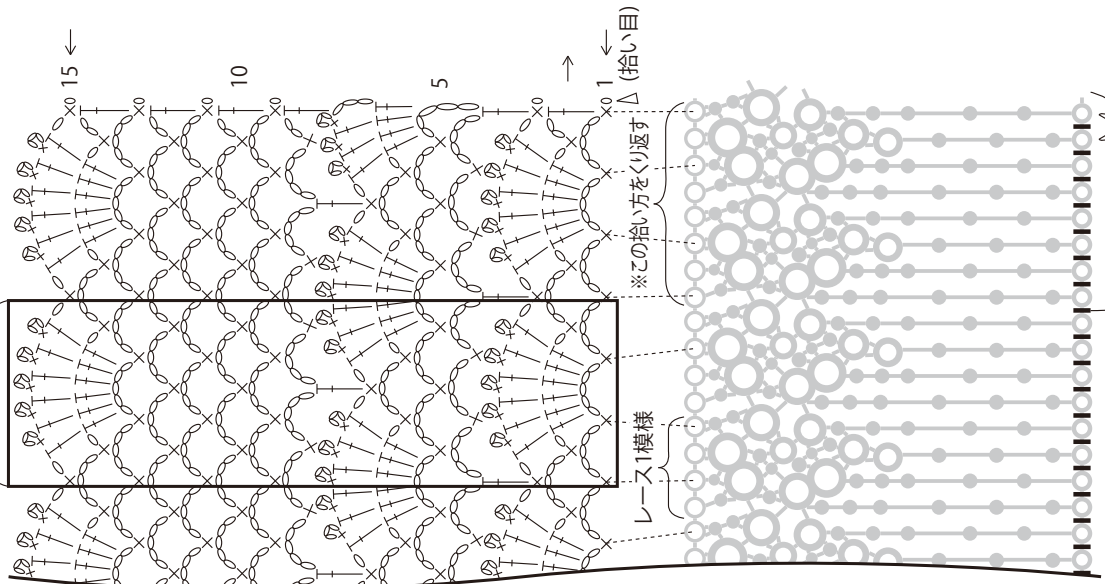
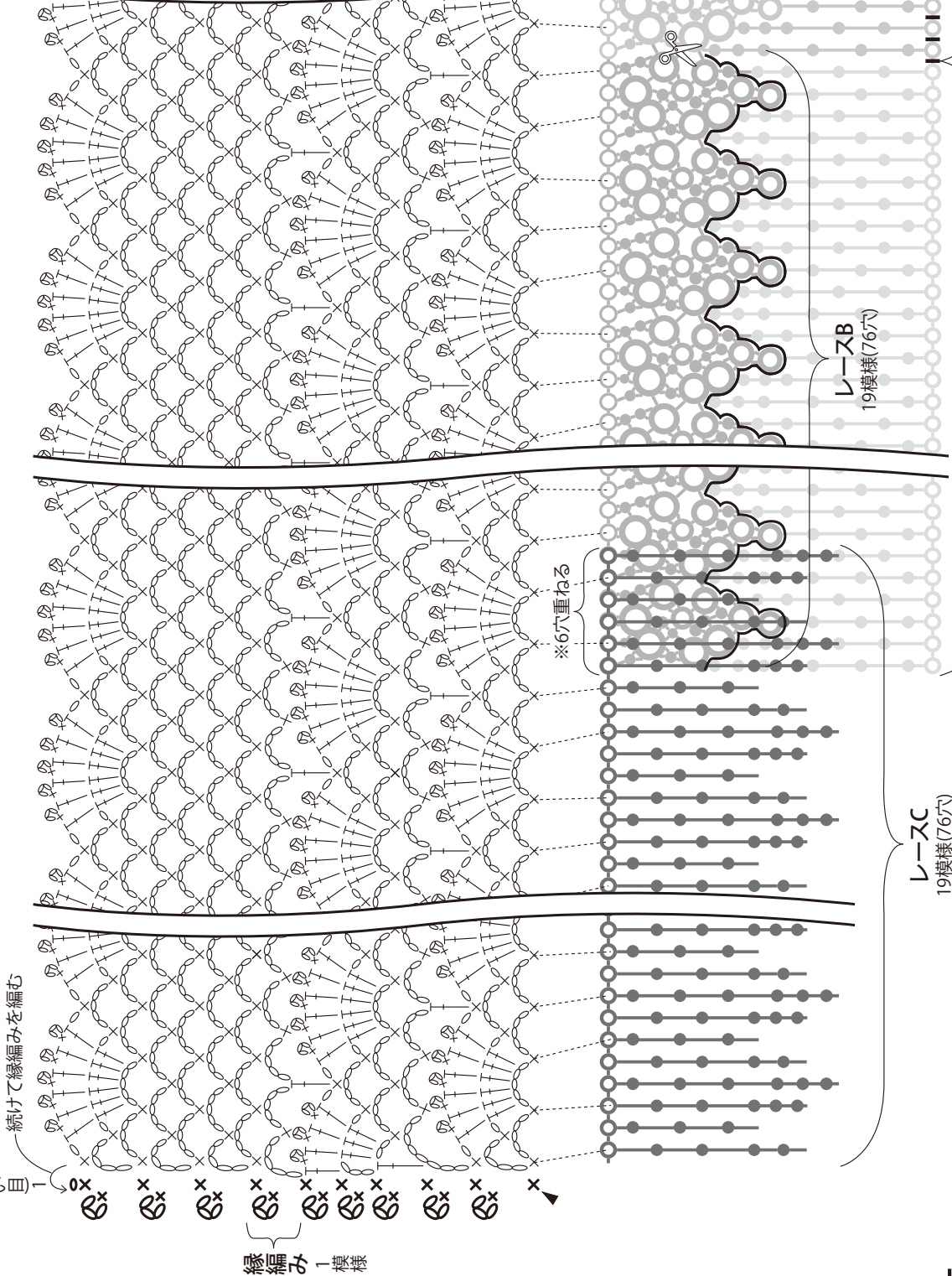
レースの準備

- レースA…18模様
 - レースB…19模様
 - レースC…19模様
- ※指定位置でカットし、レースA・B、レースCに分けて使用する
(レースAとレースBはつながったままにする)



※鎖は束に拾う × = 細編み | = 長編み △ = 糸をつける ▲ = 糸を切る ⊗ = 鎖3目の細編みピコット

模様編み
3ネット15段1模様



レースA
18模様(72穴)

レースC
19模様

※レースBから切り離れた下部分をレースCとして使う