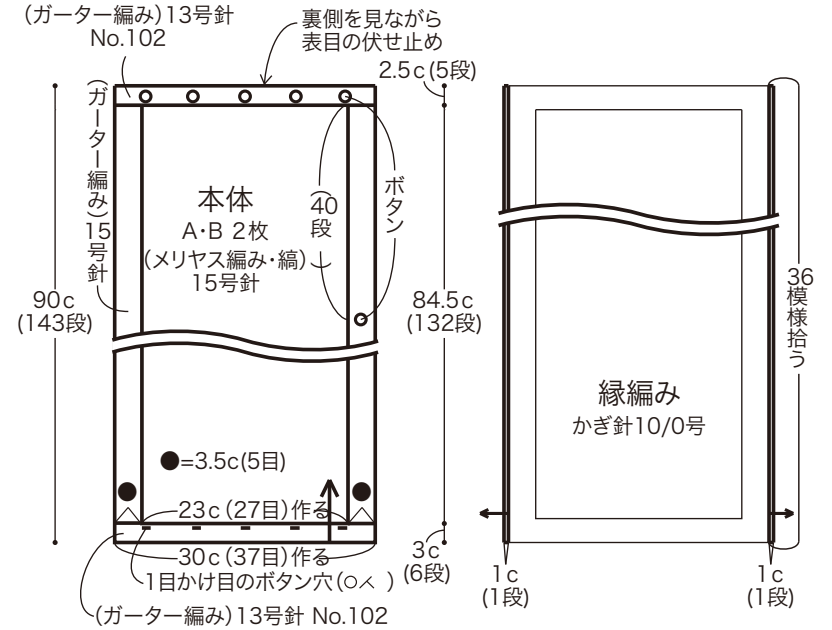


N-911A 3wayストール



- ◆使用糸 グランエトフ(40g玉巻)(廃番)
ライトグレー(No.102)5.4玉 } (245g)
ダークブラウン(No.105)0.8玉
- ◆付属品 ボタン(直径23mm)12個。
- ◆使用針 ハマナカミアミ玉付2本針13号・15号、
片かぎ針(金属製)10/0号。
- ◆サイズ 幅32cm、丈90cm×2枚
- ◆ゲージ メリヤス編み12目16段が約10cm角。
- ◆編み方 糸は1本どりで、指定の号数針で編みます。
本体 ... 一般的な作り目で編み始め、ガーター編み→ガーター編み・メリヤス編み
→ガーター編みの順に針を変えながら、配色して編み進み、指定位置に
ボタン穴を作りながら編みます。本体から目を拾い、縁編みを編みます。
仕上げ ... 指定位置にボタンをつけて仕上げます。



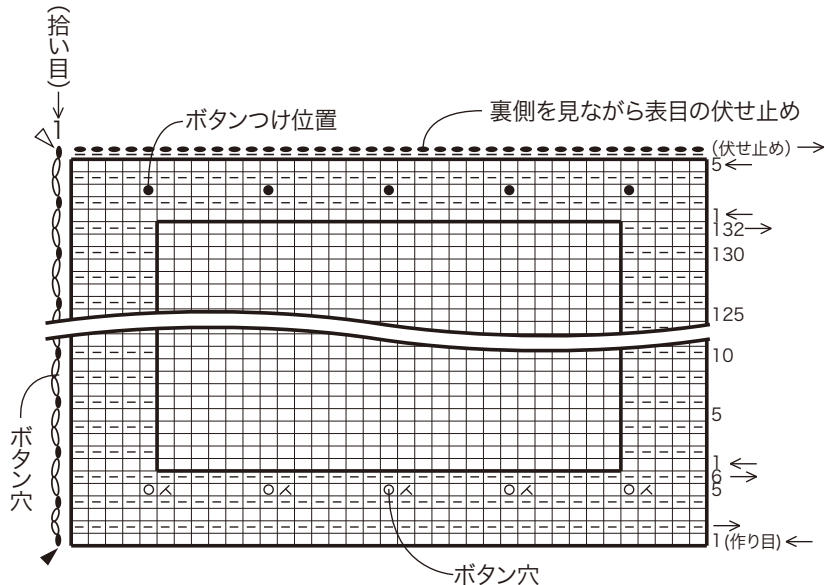
縁編み かぎ針10/0号 1 (拾い目) ←
1模様 ● = 引き抜き

(メリヤス編み・縞A)

44~132 段	No.102
38~43 段	No.105
34~37 段	No.102
28~33 段	No.105
1~27 段	No.102

(メリヤス編み・縞B)

44~132 段	No.102
32~43 段	No.105
30~31 段	No.102
26~29 段	No.105
24~25 段	No.102
20~23 段	No.105
1~19 段	No.102



- = □ | 表目
- △ = 左上2目1度
- = かけ目
- △ = 糸をつける
- ▲ = 糸を切る
- = 引き抜き