



デザイン/城戸珠美

H364-688 模様編みのかごバッグ



☆でき上がり寸法 底幅25.5cm、口幅約37cm、深さ約25.5cm、マチ約18cm。

<2014S/S>

☆使用糸 エコアンダリヤ(40g玉巻)

この作品はテキスト2枚です(2-1)

使用色	使用量
ベージュ(No.23)	3.1玉

☆副資材

・ハマナカあみあみファインネット(H200-372-2)黒……………1枚
 ・竹型ボタン(中)(H206-045-1)ナチュラル……………1個

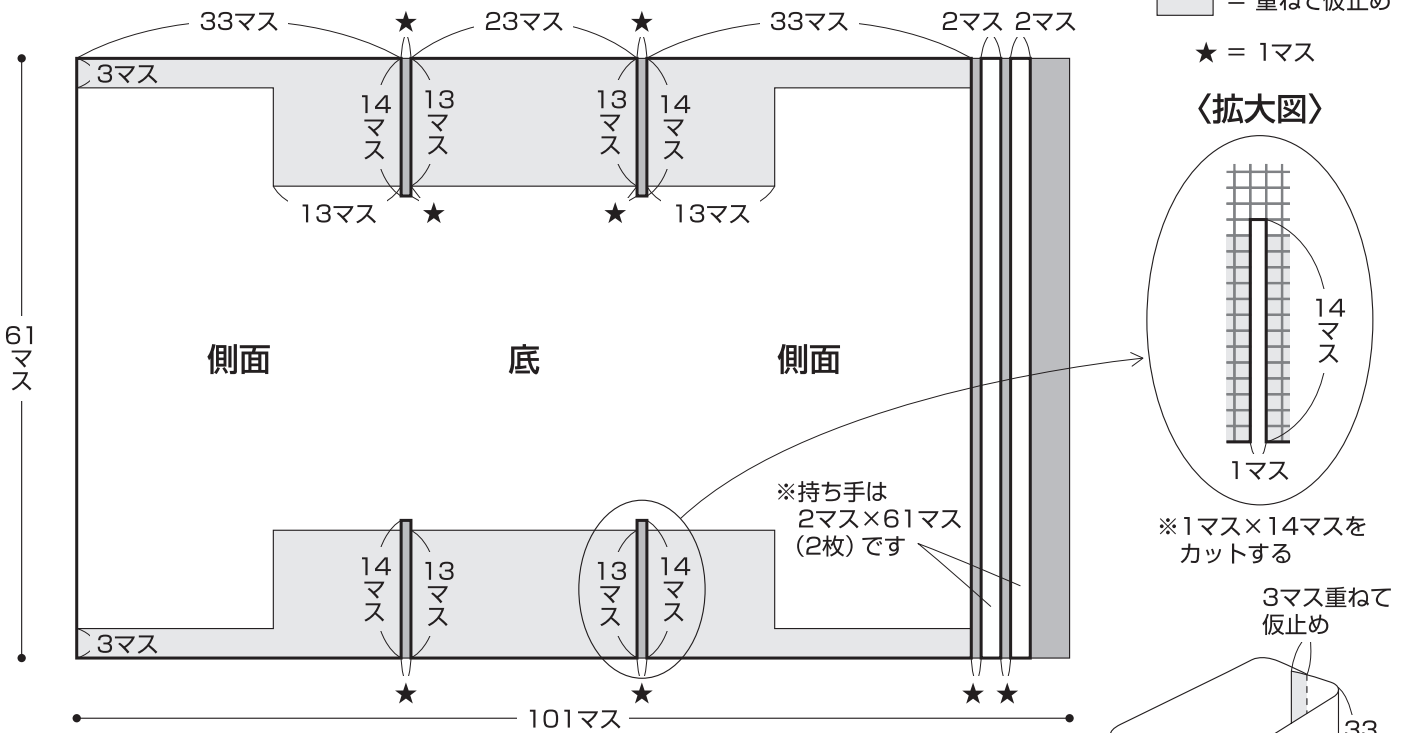
☆使用針

ハマナカアミアミ片かぎ針(金属製)7/0号
 毛糸とじ針(H250-706)6本1組

※上記の☆使用針はパックに含まれておりませんので、別途ご用意ください。

1 ネットをカットし、組み立てます

下図のようにネットをカットし、側面は両端を3マスずつ重ねて仮止めしておきます。



3 仕上げます

持ち手を編み、本体に縫いつけます。
 ボタンループを編み、本体にボタンと
 ボタンループを縫いつけます。
 底側の角4ヶ所を補強して仕上げます。

持ち手 (2枚)

編み終わり
 (チェーンつなぎ)

糸は1本どりで
 ネットに巻きか
 がりをし、底の
 四隅を補強する

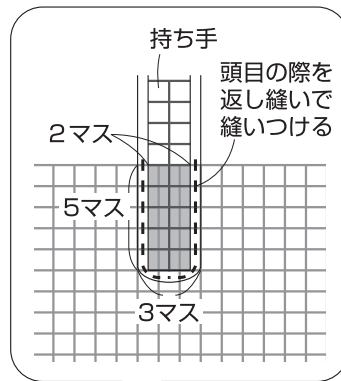


ボタンループ (1枚)

鎖15目

鎖の裏コブを
 拾って編む

編み始め



3マス重ねて
 仮止め

13マス重ねる

23マス

33マス

33マス

33マス

33マス

33マス

33マス

33マス

33マス

33マス

33マス

33マス

33マス

33マス

33マス

33マス

33マス

編み始め

↑, × = 細編み

▶ = 糸を切る

○, . = 引き抜き編み

3マス

3マス

25マス

12マス

5マス

本体(表)

側面中央

ボタンつけ位置

本体の表側に持ち手
 を重ね、頭目の際を
 返し縫いで縫いつける
 (※図参照)

2 本体を編みます

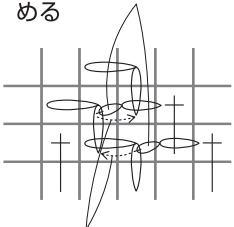
本体を①～③の順に編みます。

底側

ネットと一緒に
前段の頭目も拾う

※スペースの都合上
ネットと編み図を省略して
います。

針から目を外して立ち
上がりの鎖目を割って
裏側に出し、目の中に糸
玉を通して目を引きし
める

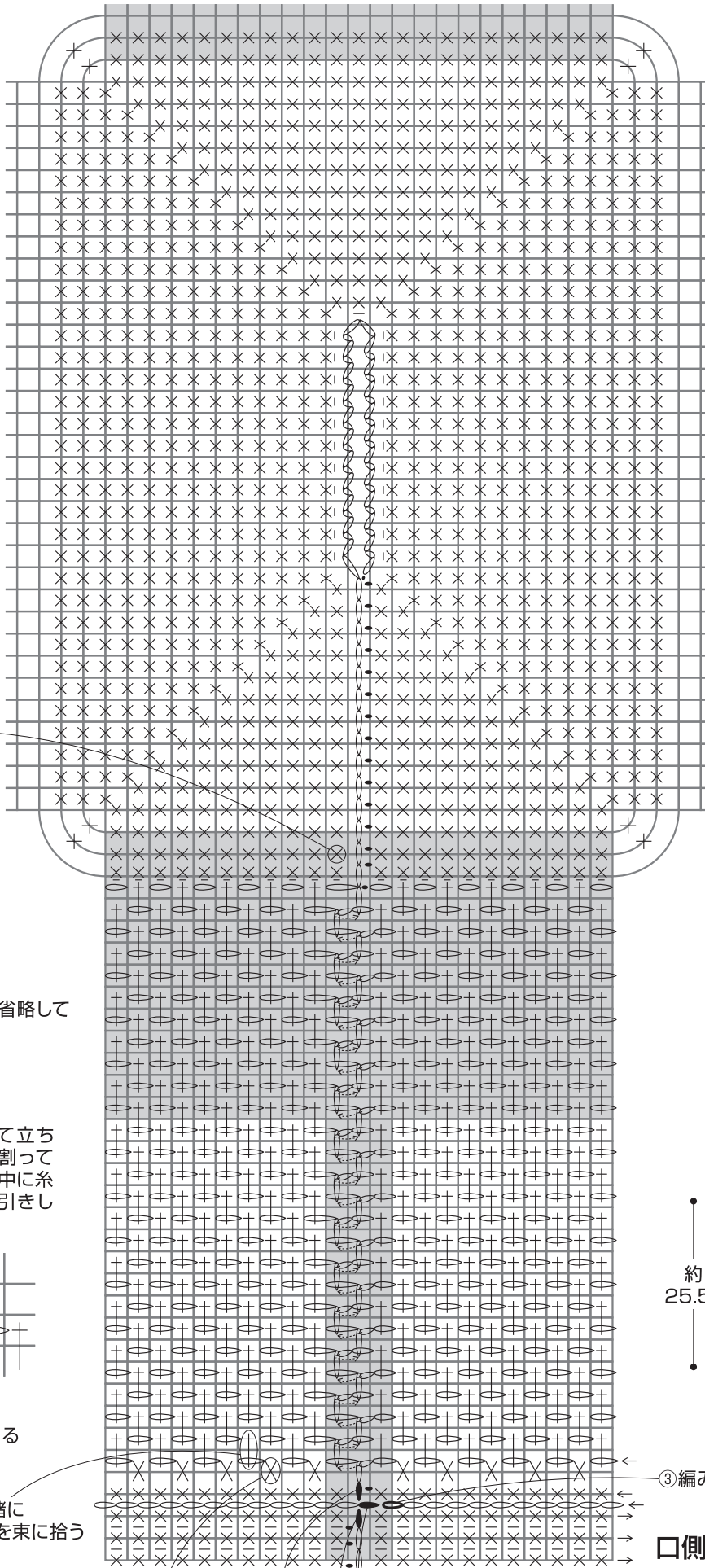


裏側で糸を渡し、
次の段を編み始める

ネットと一緒に
前段の鎖目を束に拾う

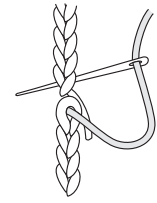
ネットと一緒に
前段の頭目も拾う

① 編み始め
② 編み始め
③ 編み始め

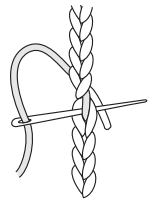


- = 編み始め
- = 編み終わり
- , - = 引き抜き編み
- †, × = 細編み
- , × = すじ編み(前段の頭目
向こう側半目を拾う)

チェーンつなぎ

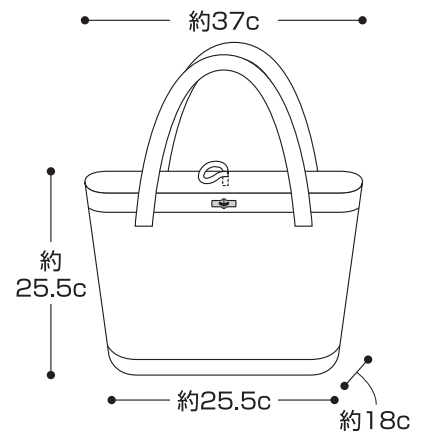


① 編み終わりの
目の糸を引き
出し、針に通し
て編み始めの
目に通します。



② 図のように針
を通して裏側
で糸の始末を
します。

でき上がり図



③ 編み終わり(チェーンつなぎ)

口側