

H167-165-303 ブライトカラーのシンプルバッグ(5玉)

<2016S/S>

この作品はテキスト2枚です(2-1)



デザイン/城戸珠美

☆でき上がり寸法 口幅約27cm、深さ約25cm。

☆使用糸 エコアンダリヤ(40g玉巻)

使用色	使用量
ブライトグリーン(No.183)	4.5玉

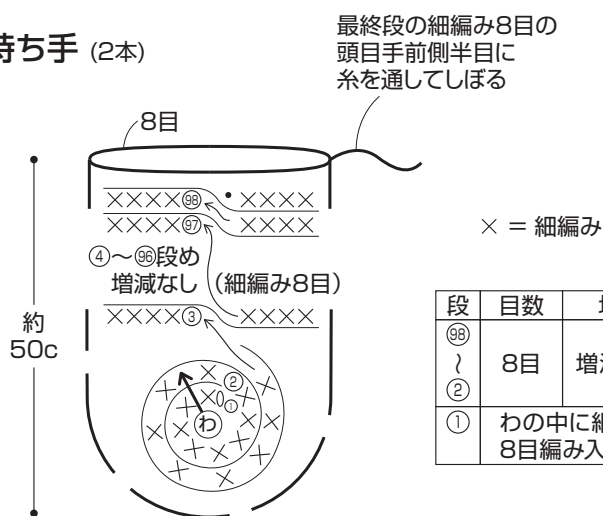
☆使用針 ハマナカアミアミかぎ針(金属製)6/0号[本体320円]、毛糸とじ針(H250-706)6本1組[本体340円]。

エコアンダリヤシリーズには従来よりUVカット効果があります。
※でき上がった作品の編み地によって効果は異なります。
詳しくはwebで公開中!! [エコアンダリヤシリーズ](#)

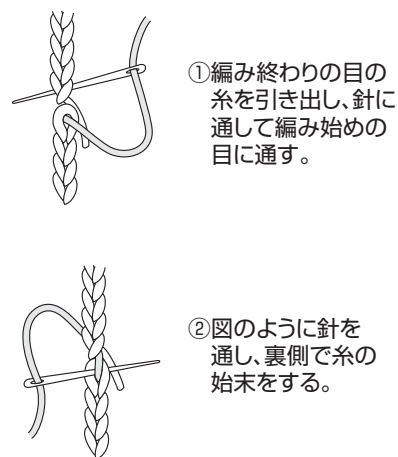
1 各パーツを編みます

糸は1本どりで編みます。
本体は共糸鎖の作り目で編み始め、図のように立ち上がりなしのぐるぐる編みで編みます。口側から目を拾い、縁編みを編みます。
持ち手はわの作り目で編み始め、ぐるぐる編みで2本編みます。

持ち手 (2本)



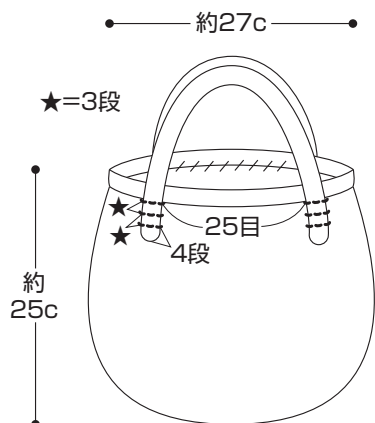
チェーンつなぎ



2 仕上げます

- (1) 縁編み部分を内側に折り返し、最終段と本体の⑧⑨段めの頭目をつき合わせて巻きとじにします。
- (2) 持ち手を本体の外側にとじつけて仕上げます。

でき上がり図



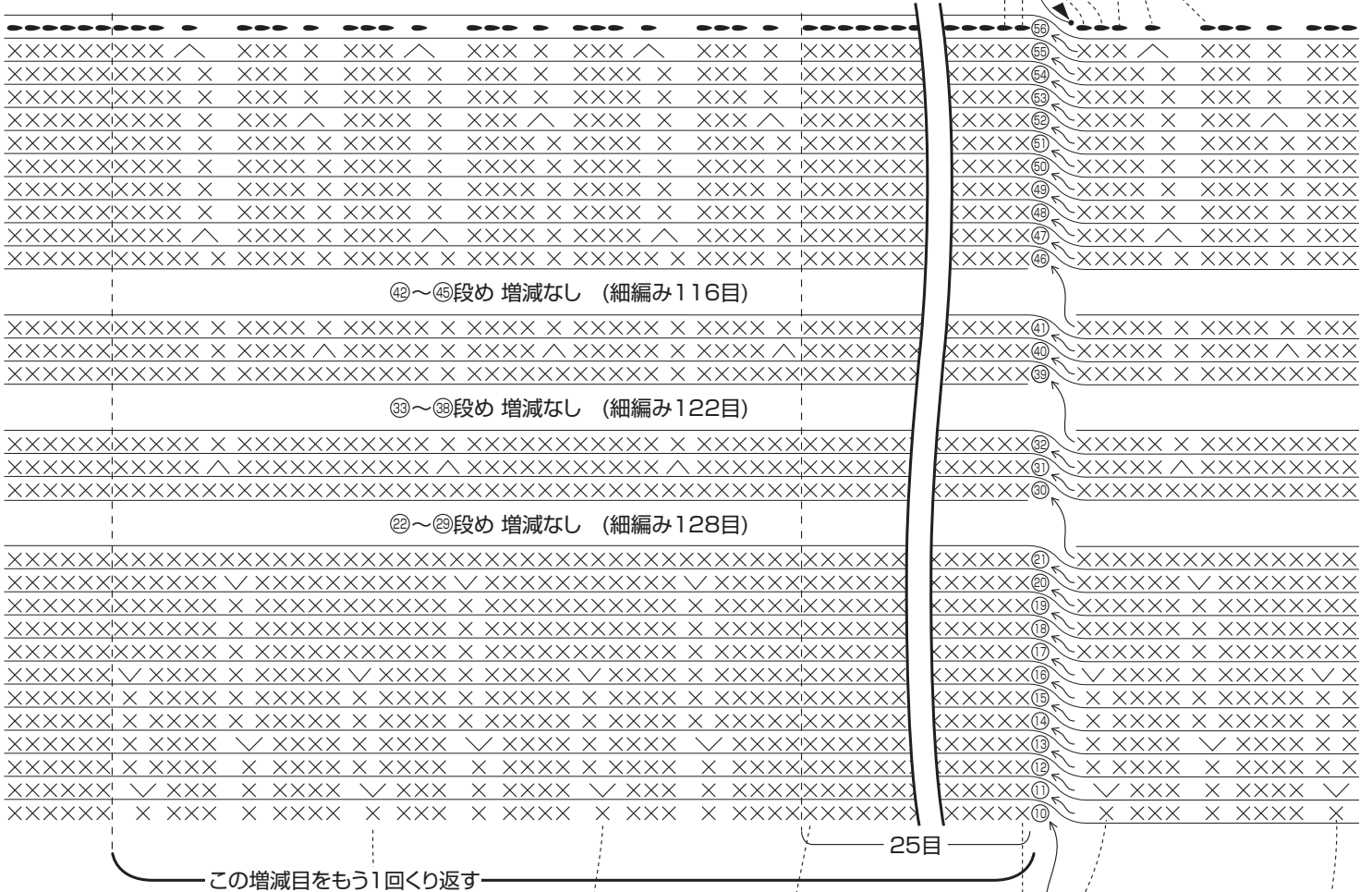
ゲージ
細編み
18目20段が
10cm角。

本体の裏側を見ながら
⑤段めの引き抜き編みの
鎖2本を拾って細編み
97目を編む

本体 (1枚)

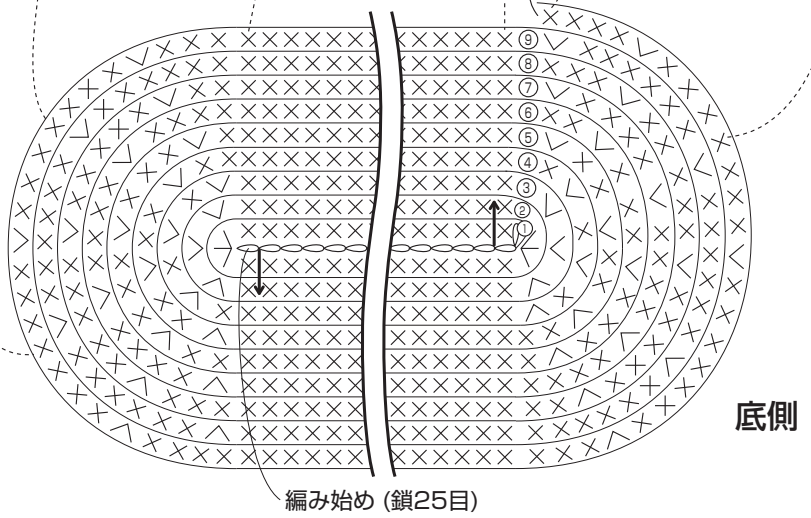
縁編み

チェーンつなぎ



※スペースの都合上、
編み図を省略しております

段	目数	増減	段	目数	増減
⑥⑥	98目	増減なし	②①	128目	6目増
⑥⑤	98目	6目減	①⑨	122目	増減なし
⑥④	104目	増減なし	①⑦		
⑥③	104目	6目減	①⑥	122目	6目増
⑥②	104目	6目減	①⑤	116目	増減なし
⑥①	110目	増減なし	①④	116目	6目増
④⑧			①③	110目	増減なし
④⑦	110目	6目減	①②	110目	6目増
④⑥	116目	増減なし	①①	104目	増減なし
④⑤			①⑨	104目	每段6目増
④④	116目	6目減	①⑧	98目	
③⑨	122目	増減なし	①⑦	92目	
③⑧			①⑥	86目	
③⑦	122目	6目減	①⑤	80目	
③⑥	122目	6目減	①④	74目	
③⑤			①③	68目	
③④	128目	増減なし	①②	62目	
③③			①①	鎖25目に細編み 56目編み入れる	



- × = 細編み
- ∨ = 細編み2目編み入れる
- ∨ = 細編み3目編み入れる
- = 引き抜き編み
- ▷ = 糸をつける
- ▶ = 糸を切る