

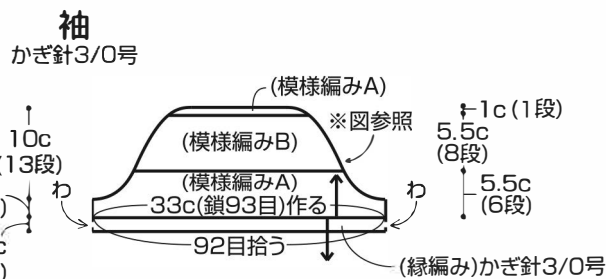
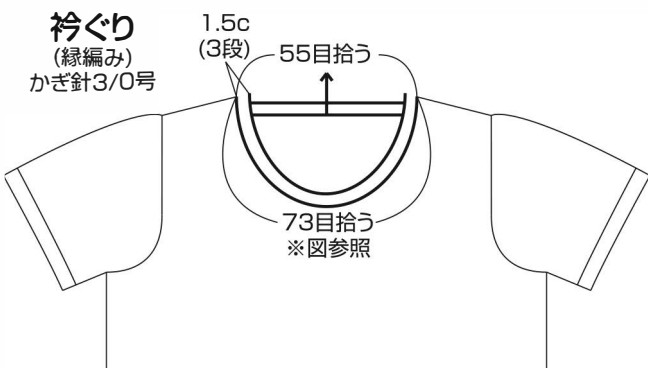
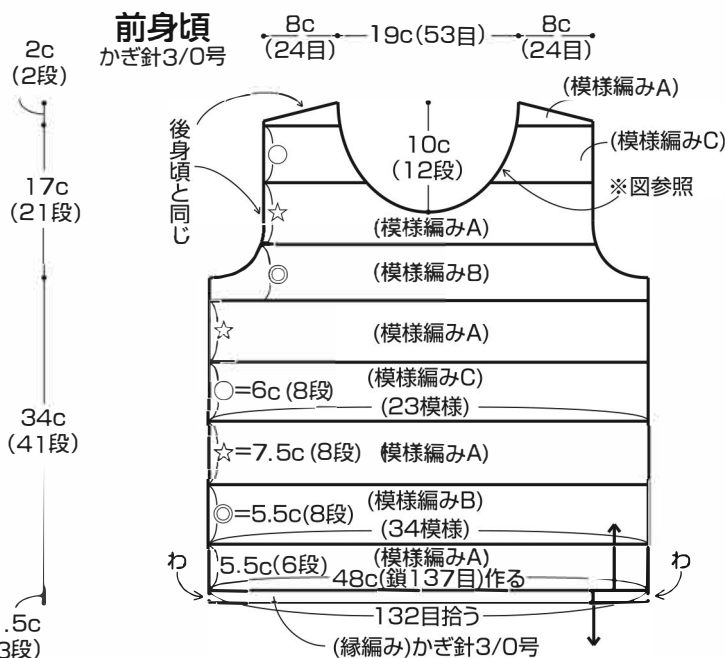
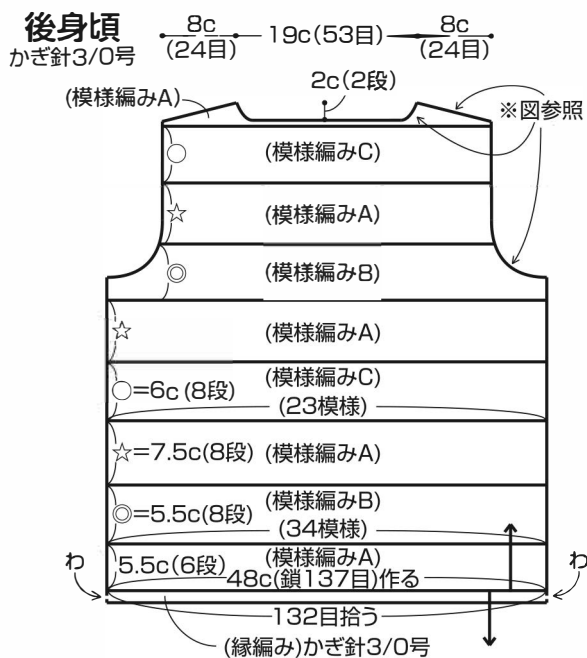
# H151-027 ボーダー半袖プル

この作品はテキスト3枚です (3-1)



デザイン/横山純子

- ◆使用糸 ウォッシュコットン《クロッシェ》(25g玉巻) パープル(No.122)9.6玉(240g)
- ◆使用針 ハマナカアミアミ片かぎ針(金属製)3/0号
- ◆サイズ 身幅48cm、着丈54.5cm、袖丈13.5cm。
- ◆ゲージ 模様編みA28目11段、模様編みB7模様14段、模様編みC4.5模様13段が各約10cm角。
- ◆編み方 糸は1本どりで、指定の号数針で編みます。  
 身頃… 共糸鎖の作り目で編み始め、身頃は模様編みA・B・Cで、袖は模様編みA・Cで編み進みます。  
 裾・衿ぐり… 肩を鎖はぎ(細編み1目と鎖1目)、脇・袖下を鎖と同じ(細編み1目と鎖3目)にします。前後身頃から目を拾い、裾・衿ぐりを、袖から目を拾い袖口を縁編みで編みます。  
 仕上げ… 袖を身頃に細編みでとじつけて仕上げます。



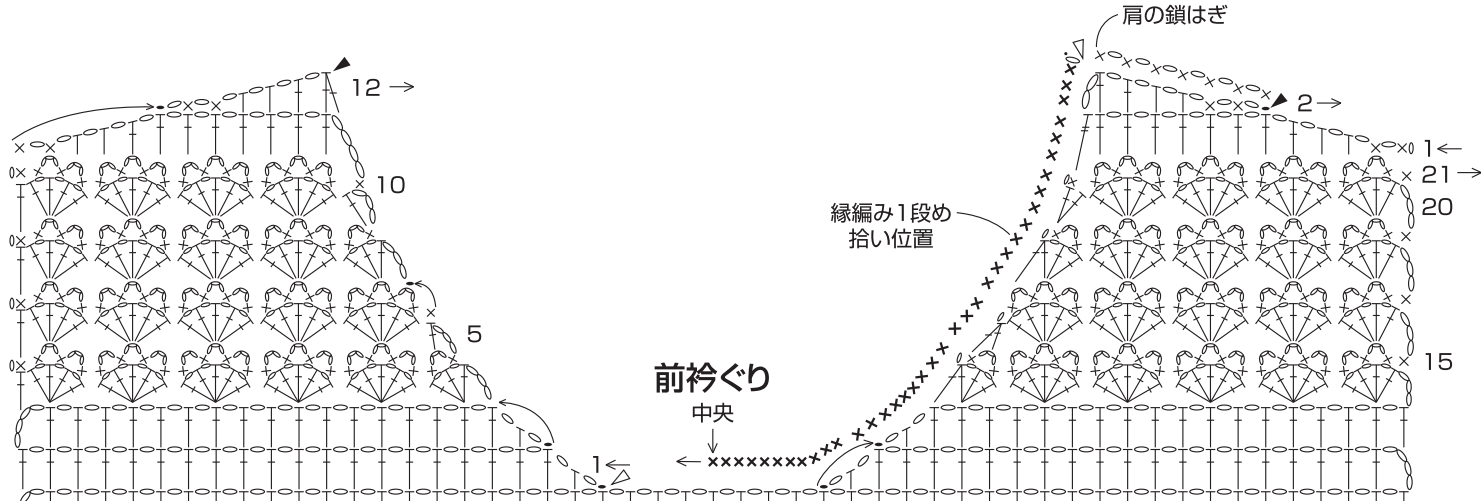
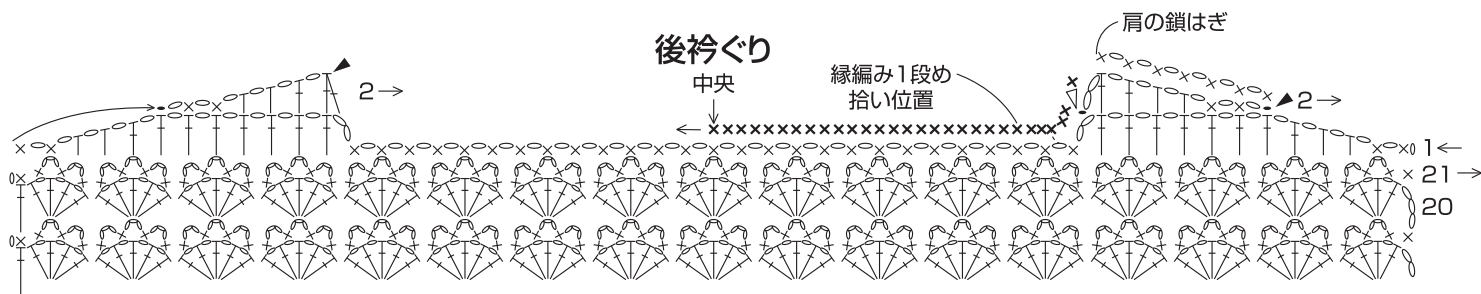
**縁編み**  
かぎ針3/0号



- ※鎖は束に拾う 4目1模様
- × = 細編み
- ⊙ = 鎖3目のピコット

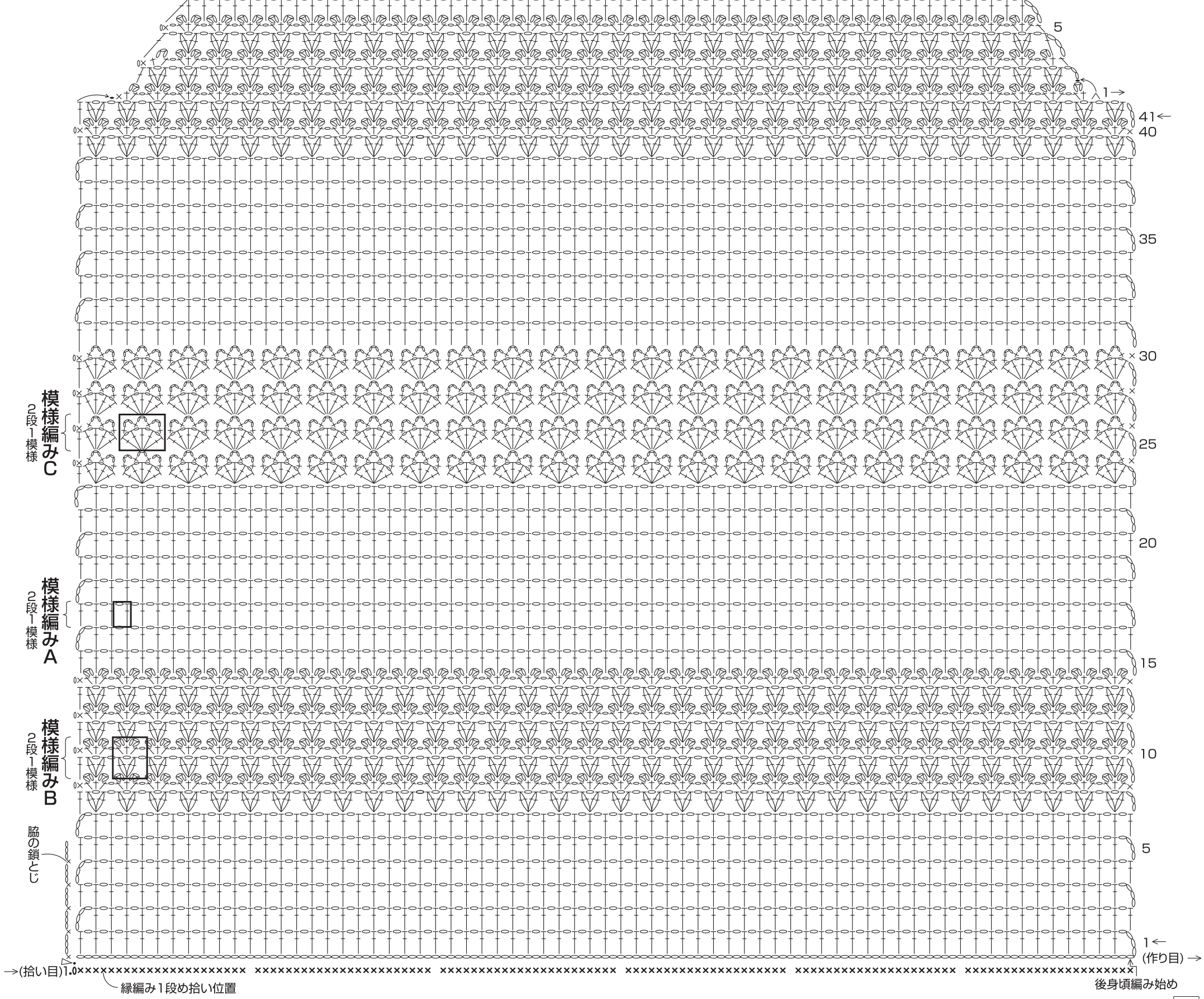
※鎖は束に拾う

- ×, † = 細編み
- ∧ = 細編み2目1度
- ┆ = 中長編み
- ┆ = 長編み
- ┆ = 長々編み
- ⊖ = 長編み2目の玉編み
- △ = 糸をつける
- ▲ = 糸を切る
- ↷ = 糸を渡す
- ⋯ = 引き抜き



袖ぐり

袖ぐり



※鎖は束に拾う

- x, † = 細編み
- ┆ = 中長編み
- ┆ = 長編み
- ┆ = 長々編み
- ⊖ = 長編み2目の玉編み
- △ = 糸をつける
- ▲ = 糸を切る
- ↷ = 糸を渡す
- ⋯ = 引き抜き

