

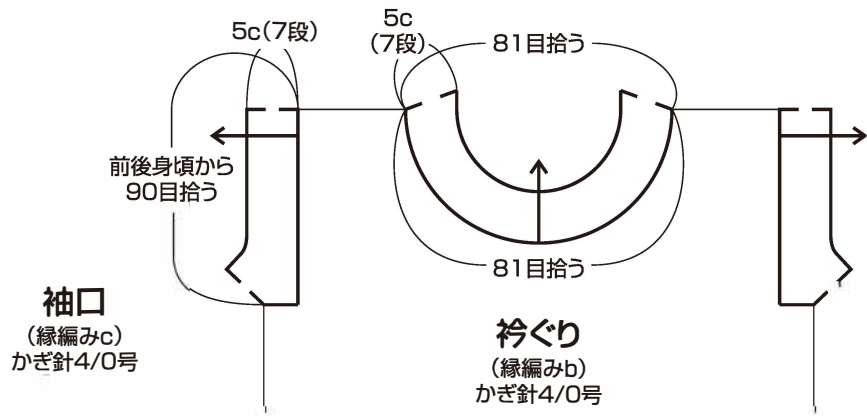
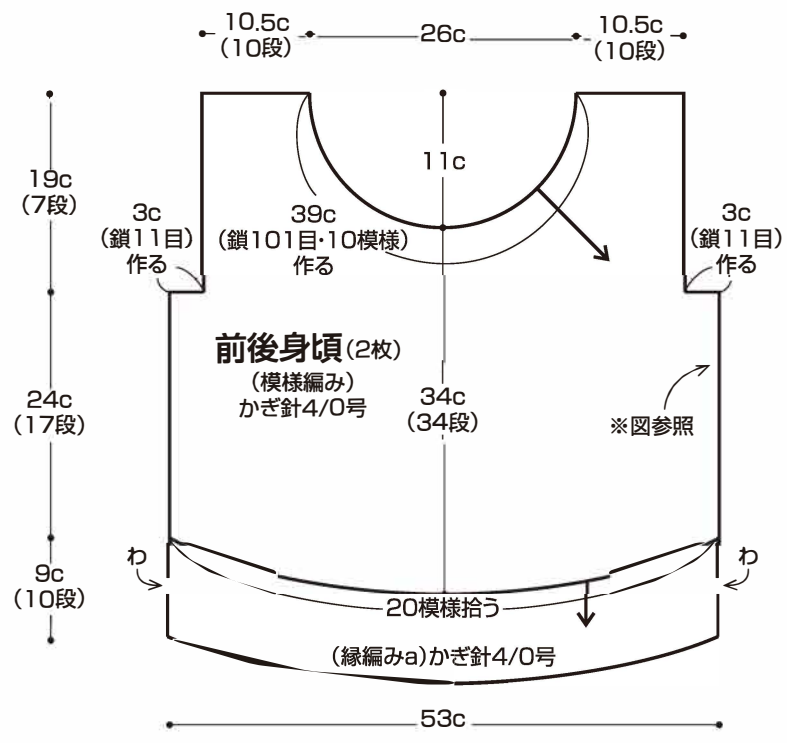
H142-060 丸ヨーク風フレンチプル(L寸)



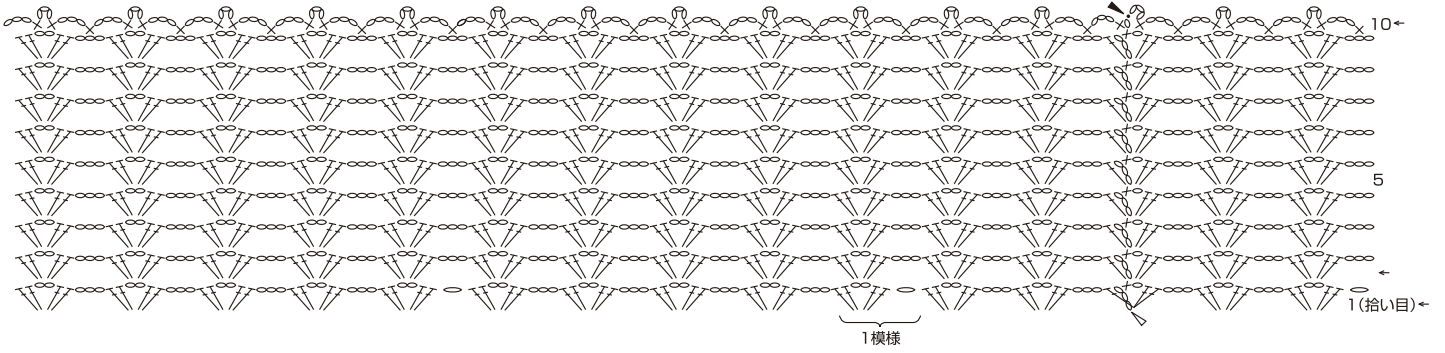
この作品はテキスト2枚です(2-1)



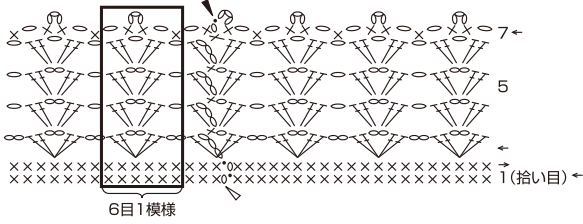
- ◆使用糸 アルコバ(25g玉巻)
紫系(No.8)8.8玉(220g)
- ◆使用針 ハマナカミアミ片かぎ針(金属製)4/0号。
- ◆サイズ 身幅53cm、着丈54cm、ゆき丈28.5cm。
- ◆ゲージ 模様編み(衿側)1模様4cm 10段が10cm。
- ◆編み方 糸は1本どりで、指定の号数針で編みます。
身頃 … 共糸鎖の作り目で編み始め、衿ぐりから模様編みで図のように編み進みます。
裾・衿ぐり … 肩・脇を巻きとじにします。前後身頃から目を拾い、裾を縁編みaで、衿ぐりを縁編みbで、袖口を縁編みcで編みます。



縁編みa



縁編みb



縁編みc

