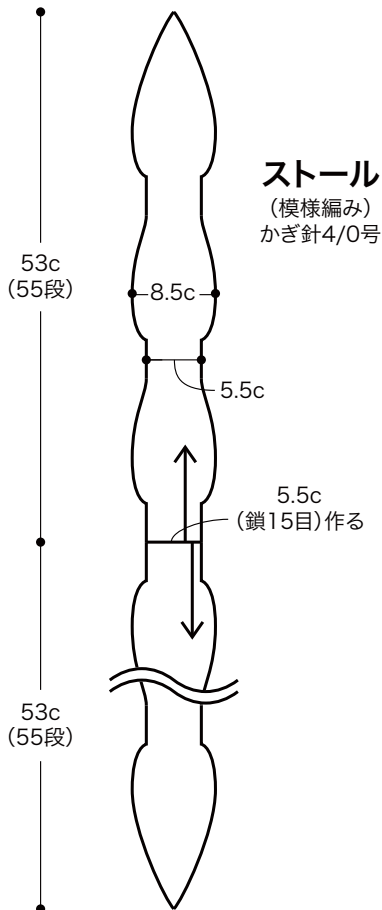




デザイン/リッチモア企画

ARMS-301 精巧なまでに美しい (H651-064) プチマフラー

- NEW**
- ◆使用糸 ジュエリーシルク(20g玉巻)
銀・グレー・ガンメタリック(No.5)1.8玉(35g)
 - ◆糸代 3,990円<税込>
[ジュエリーシルク 税込1,995円(本体1,900円)×2玉]
ハマナカアミアミ片かぎ針(金属製)4/0号(税込305円)。
 - ◆使用針
 - ◆でき上がり寸法 幅8.5cm、丈106cm。
 - ◆ゲージ 模様編み10.5段が10cm。
 - ◆編み方 糸は1本どりで、指定の号数針で編みます。
共糸鎖の作り目で編み始め、模様編みで編み進みます。
作り目から目を拾い、反対側を模様編みで編みます。
ピン打ちをしてスチームアイロンで形を整えて仕上げます。



ストール
(模様編み)
かが針4/0号

- ※鎖は東に拾う
- × = 細編み
- ┆ = 長編み
- , ● = 引き抜き
- △ = 糸をつける
- ▲ = 糸を切る

模様編み
18段1模様

