

AMU-489

アランAヘアバンド



<2017S/S>



デザイン/すぎやま とも

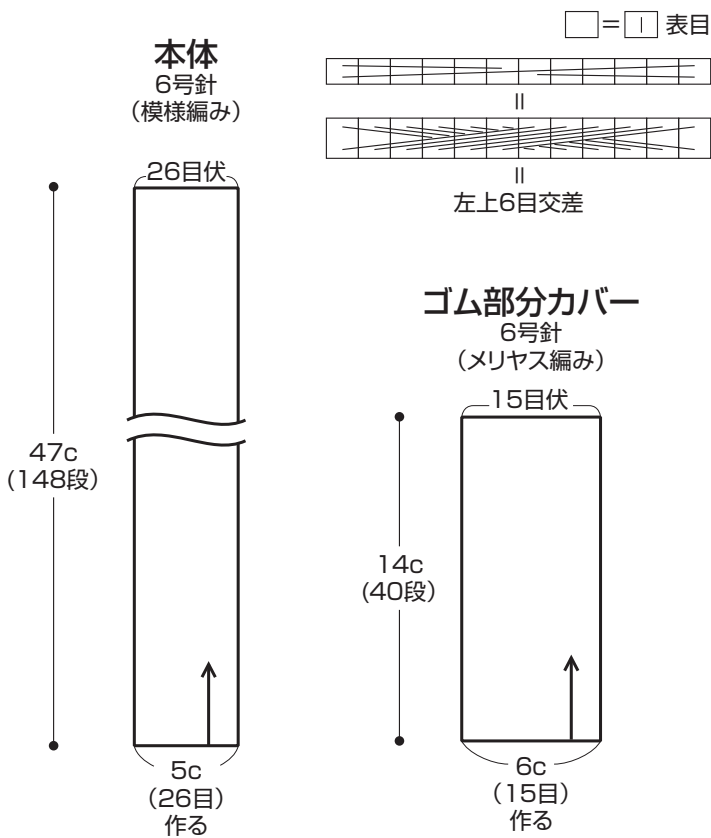
- ☆でき上がり寸法 頭まわり約53cm、幅約5cm。
- ☆使用糸 ハマナカウォッシュコットン(40g玉巻)

使用色	使用量
グレー(No.20)	0.9玉

- ☆用意するもの 平ゴム(10mm幅) 8cm、縫い糸、縫い針。
- ☆使用針 ハマナカアミアミ玉付2本針6号、毛糸とじ針 (H250-706)6本1組、なわあみ針 (H250-701)3本1組。

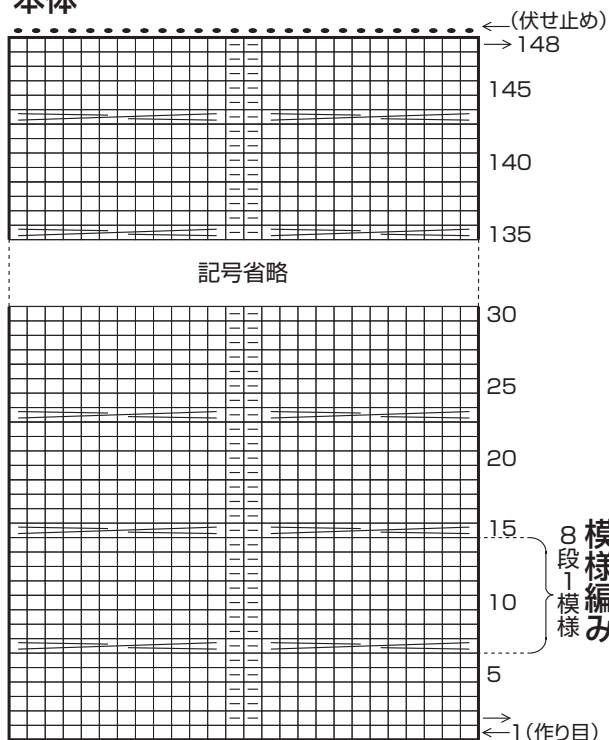
編み方

- (1)糸は1本どりで一般的な作り目で編み始め、模様編みで本体を編みます。
- (2)一般的な作り目で編み始め、メリヤス編みでゴム部分カバーを編みます。
脇をすくいとします。
- (3)図のように本体に平ゴムとゴム部分カバーをつけて仕上げます。

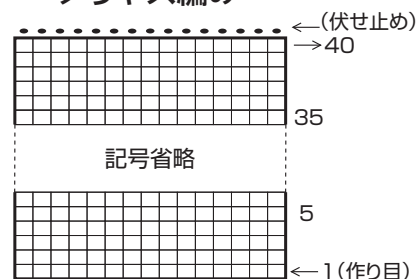


ゲージ
模様編み26目が5cm、
31.5段が10cm。

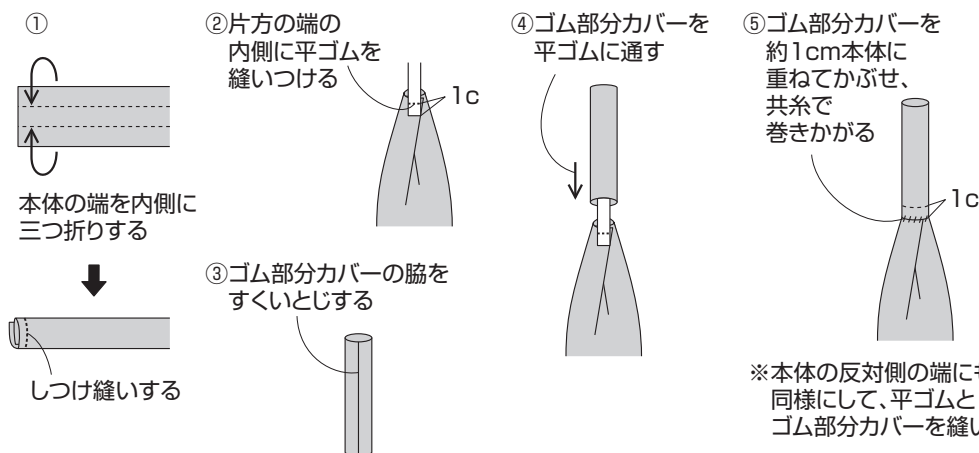
本体



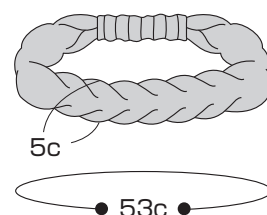
メリヤス編み



仕上げ方



でき上がり図



ハマナカ株式会社