

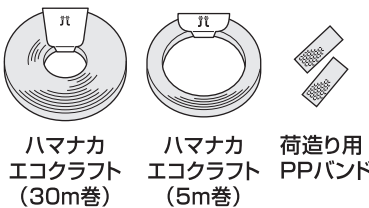
AMU-363 ふくろう(大)

(5-1) **ji**
2015 S/S ハマナカ



デザイン/荒関まゆみ

●用意するもの

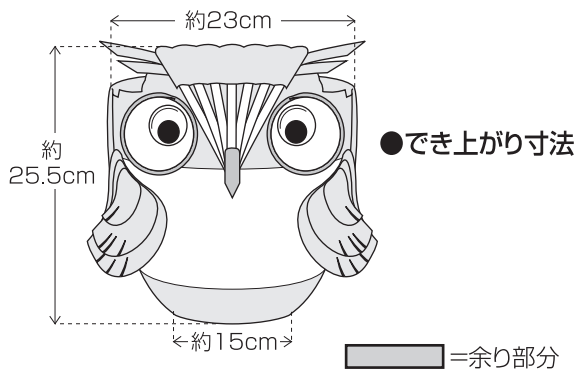


ハマナカエコクラフト (30m巻) 1巻、
ハマナカエコクラフト (5m巻) 2巻、
マロン(No.14) 52.5cm
●ムービングアイ(H220-540-1) ブラック・40mm 2コ
●荷造り用PPバンド



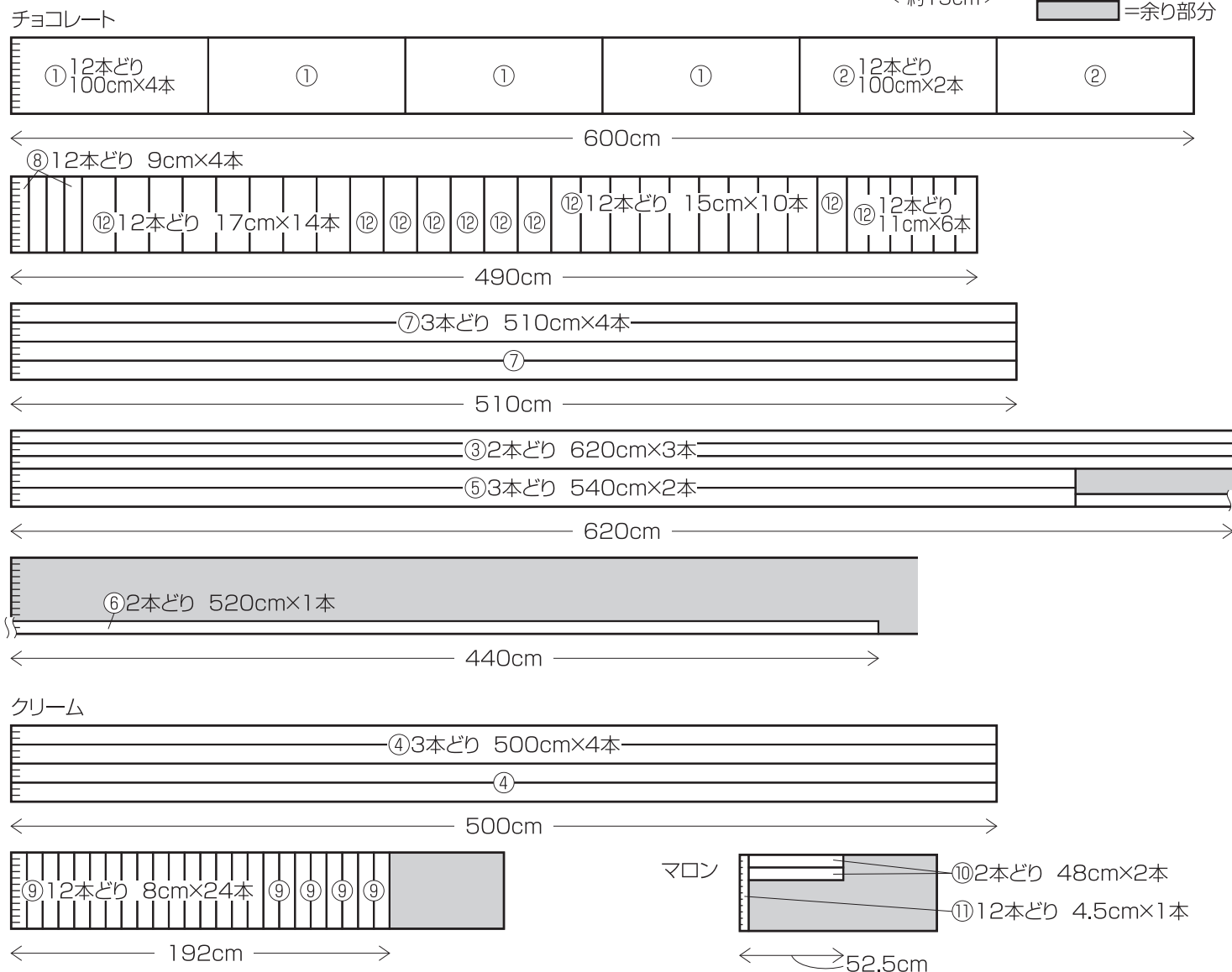
●エコクラフトのカット数(下図の裁ち方図参照)

①井げたひも	チョコレート	12本	100cm×4本
②十字ひも	チョコレート	12本	100cm×2本
③底編みひも	チョコレート	2本	620cm×3本
④胸編みひも	クリーム	3本	500cm×4本
⑤胸編みひも	チョコレート	3本	540cm×2本
⑥頭編みひも	チョコレート	2本	520cm×1本
⑦背編みひも	チョコレート	3本	510cm×4本
⑧飾り羽	チョコレート	12本	9cm×4本
⑨目	クリーム	12本	8cm×24本
⑩目の縁	マロン	2本	48cm×2本
⑪口ばし	マロン	12本	4.5cm×1本
⑫羽	チョコレート	12本	17cm×14本
	チョコレート	12本	15cm×10本
	チョコレート	12本	11cm×6本

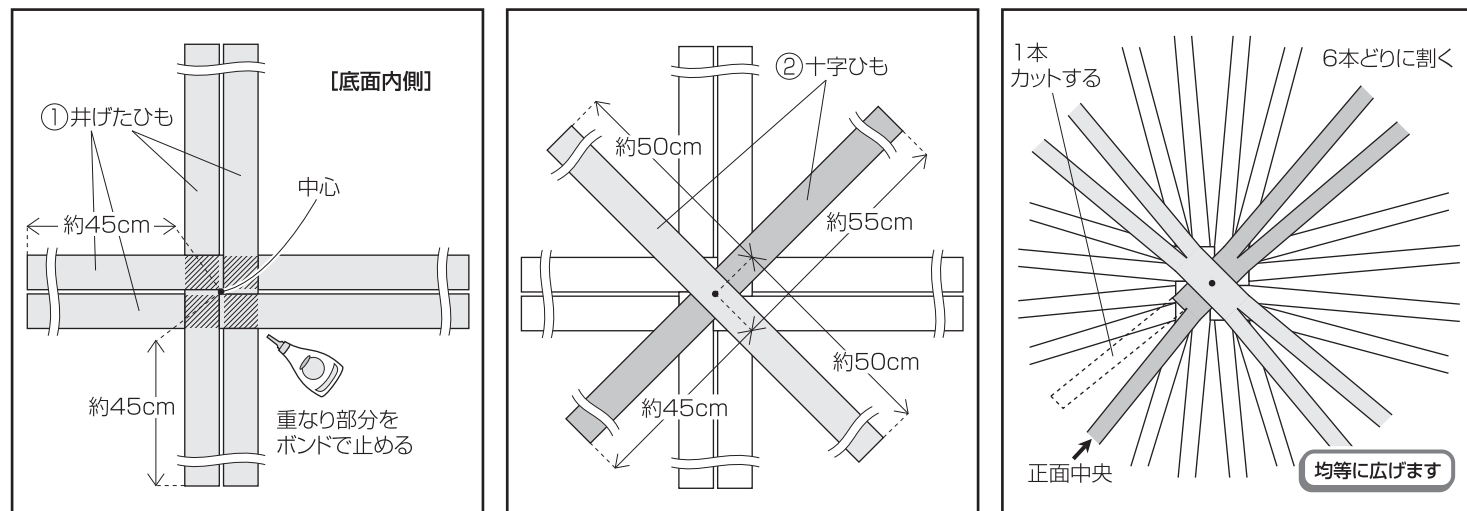


●でき上がり寸法

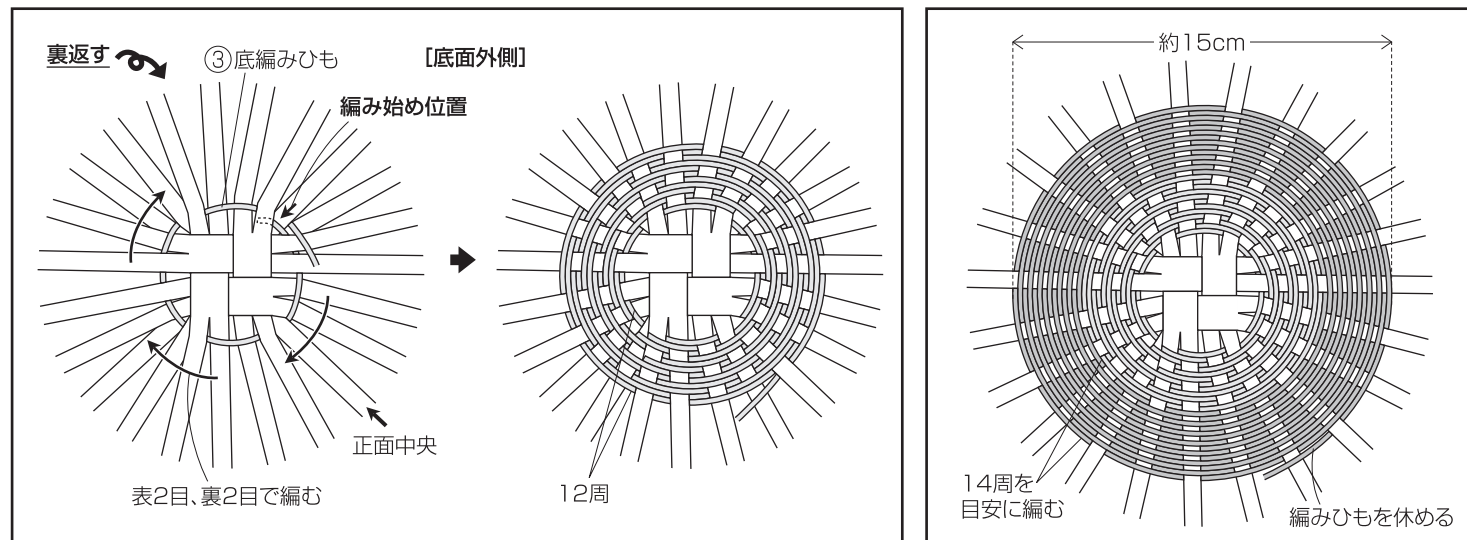
●エコクラフトの裁ち方(エコクラフトの割き方参照)



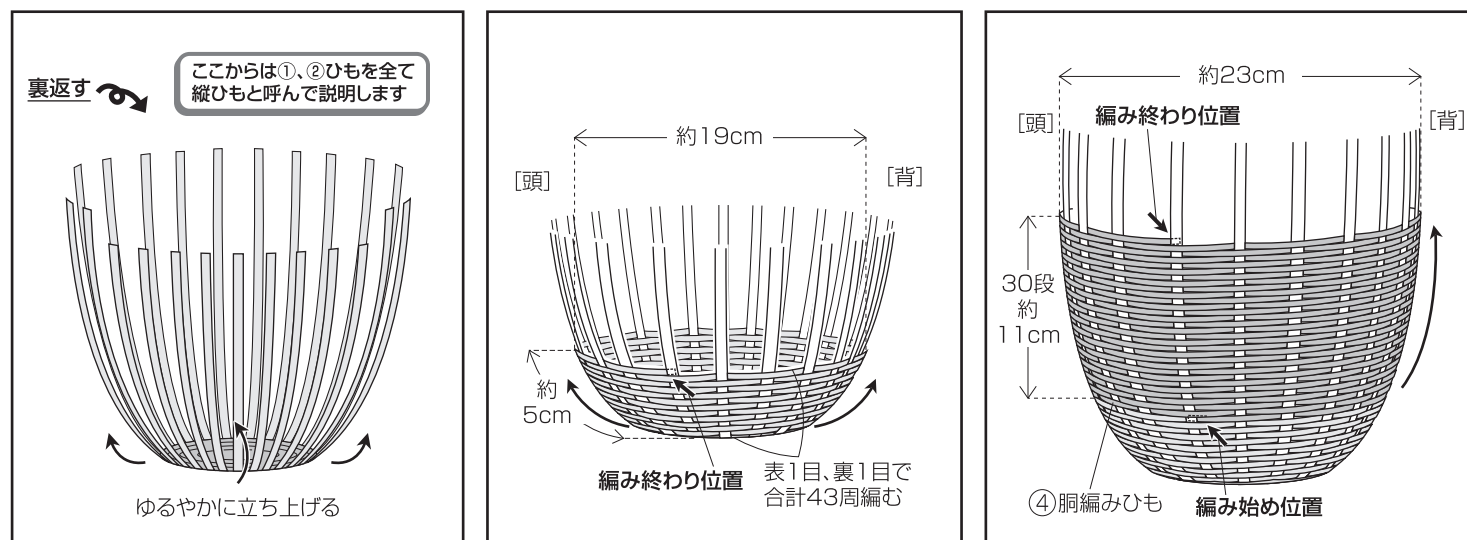
●作り方



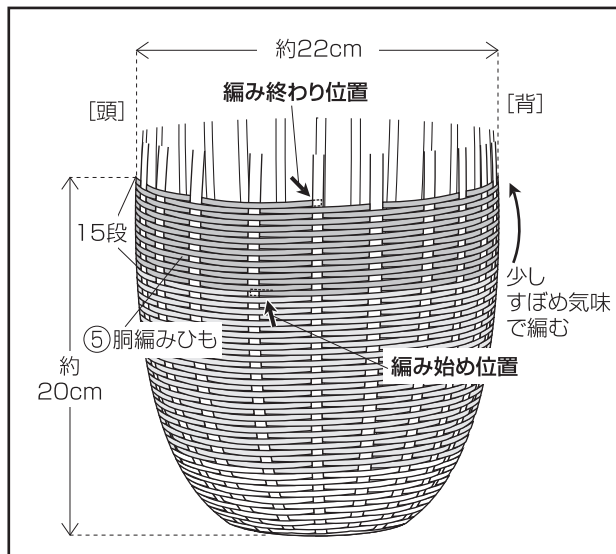
1 ベースを作ります。図のように井げたひも①4本で井げたを編み、重なり部分をボンドで固定します。
2 その上から十字ひも②を図のように置き、重なり部分をボンドで固定します。
3 それぞれ6本どりに割り、十字ひも②の1本をカットして23本にし、均等に広げます。



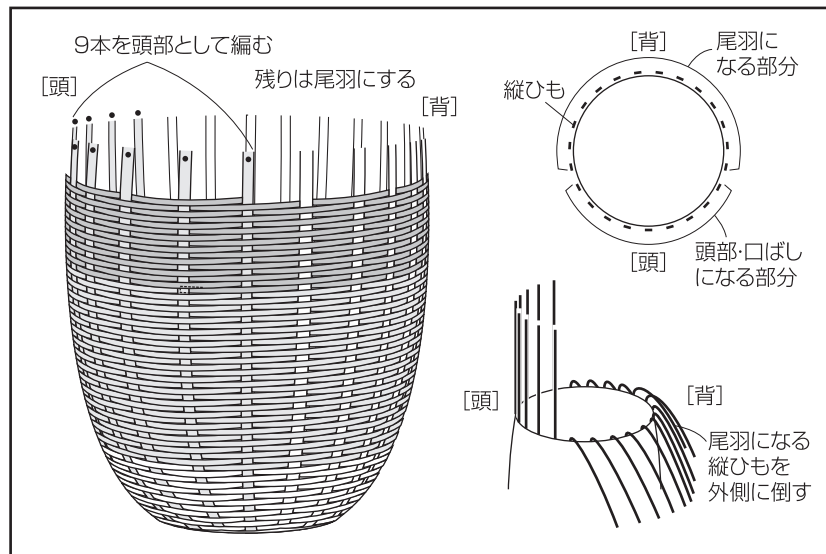
4 編んでいた面が下側になるように裏返します。底編みひも③で表2目、裏2目で編んでいきます。12周まで編みます。
5 続けて表1目、裏1目で編んでいきます。直径15cmまで編めたら編みひもを休めます。この面が底の外側になります。



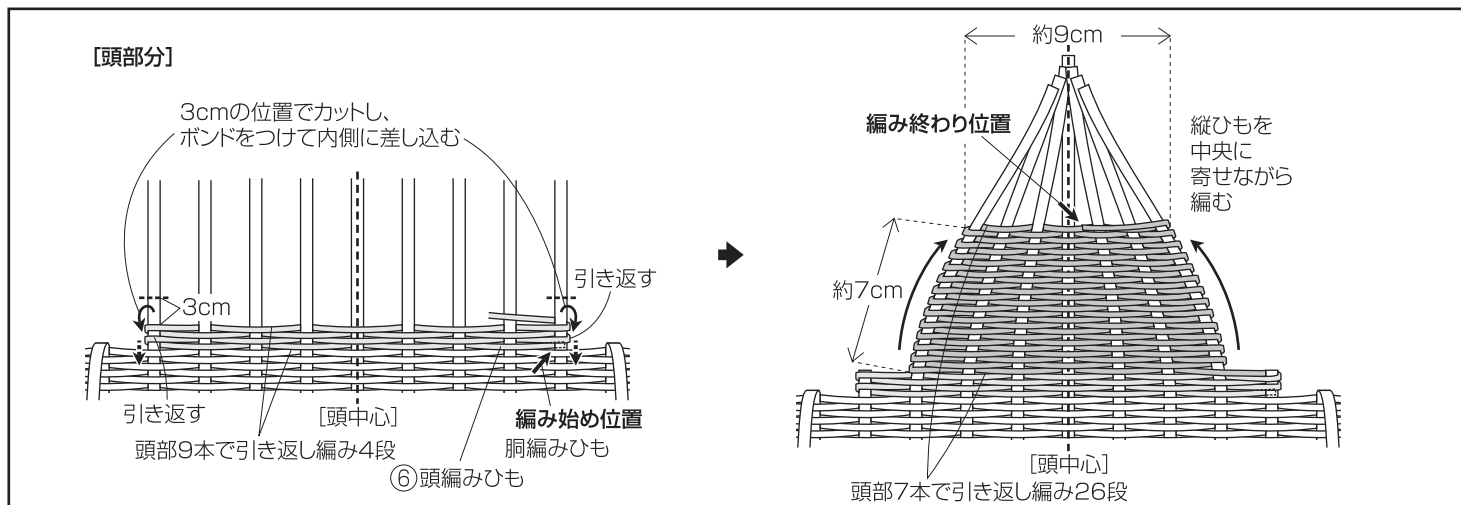
6 再び編んでいた面が下側になるように裏返します。図のように縦ひもをゆるやかに立ち上げます。
7 休めておいた底編みひも③で表1目、裏1目で④の編み始めから合計43周編みます。編み終わりは内側にボンドで固定します。
8 続けて胸編みひも④で丸く形を作りながら30段編みます。



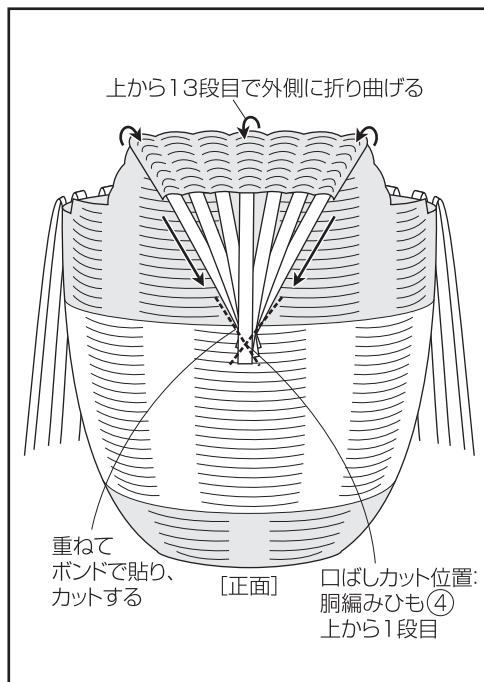
9 続けて胴編みひも⑤で15段編み、図の内側にボンドで固定します。



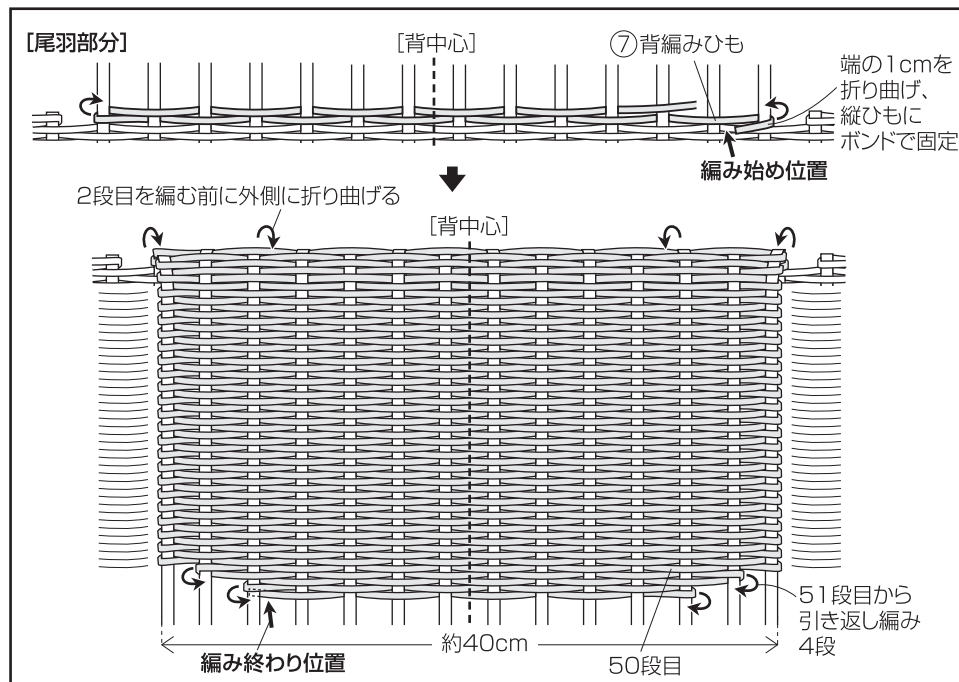
10 頭側9本を頭部、背側14本を尾羽にします。尾羽の14本を外側に倒します。



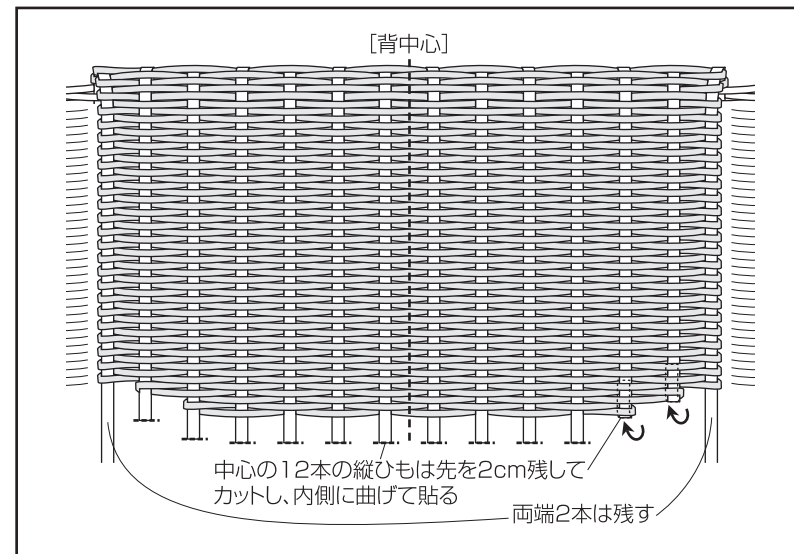
11 頭部を編みます。頭編みひも⑥の先にボンドをつけ、編み始め位置の縦ひもに貼り、引き返し編みで4段編みます。両端の縦ひもを3cmの位置でカットし、ボンドをつけて内側に差し込みます。残りの縦ひも7本を中央に寄せながら引き返し編みを26段編みます。編み終わりは外側にボンドで止めます。



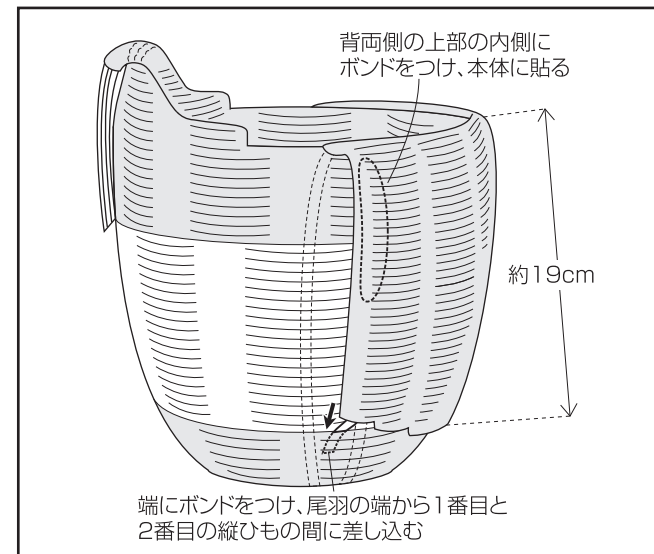
12 引き返し編みの上から13段目のところで外側に折り曲げ、縦ひもを中央で重ねて本体にボンドで貼り、余分はカットします。



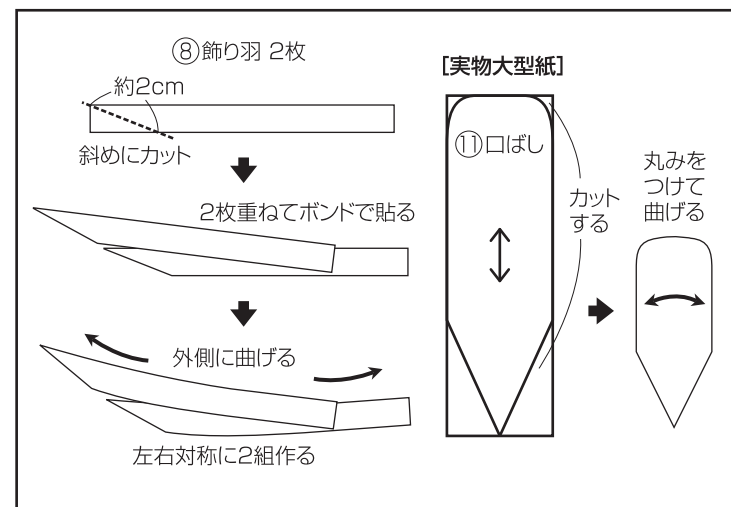
13 尾羽部分を編みます。背編みひも⑦の端を1cm折り曲げ、図の位置の縦ひもにボンドで固定し、引き返し編みをします。2段目を編む前に外側に折り曲げ、続けて49段編み、51段目から1本ずつ減らして54段まで引き返し編みをします。



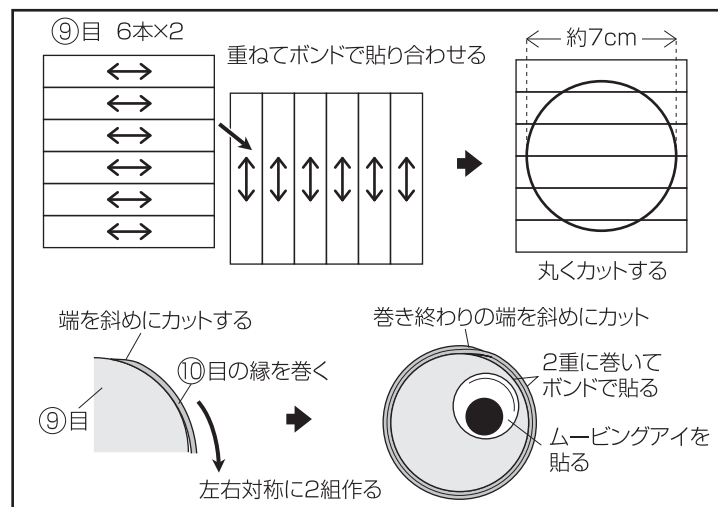
14 両端2本は残して、残りの12本の縦ひもは先を2cm残してカットし、尾羽の内側に曲げて貼ります。



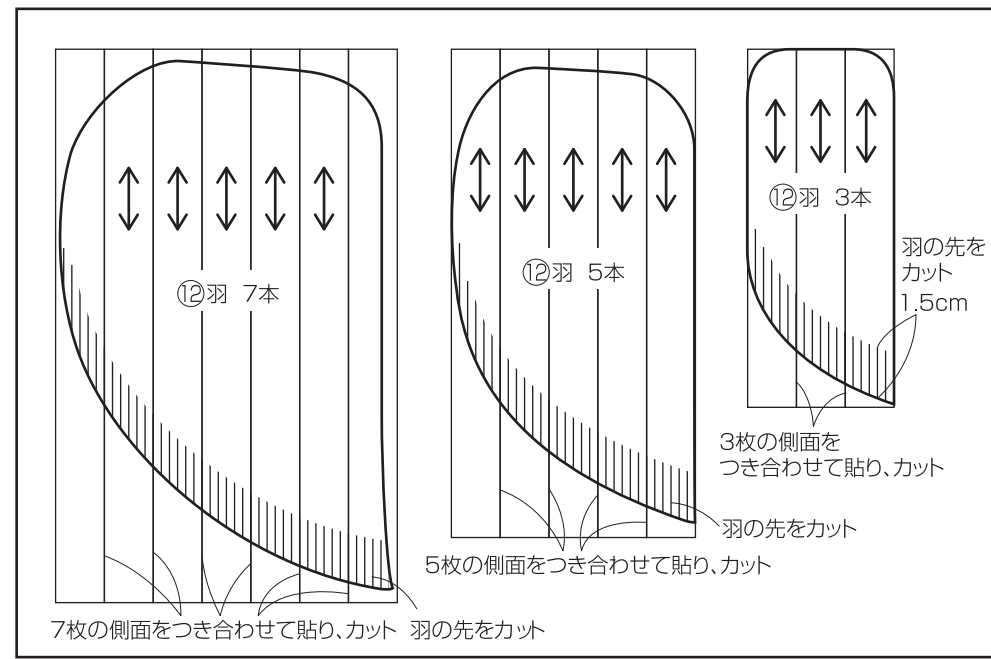
15 両端の縦ひもは図のように編みひも間に差し込み、本体の内側にボンドで貼ります。背両側の上部の内側にもボンドをつけ、本体に貼ります。



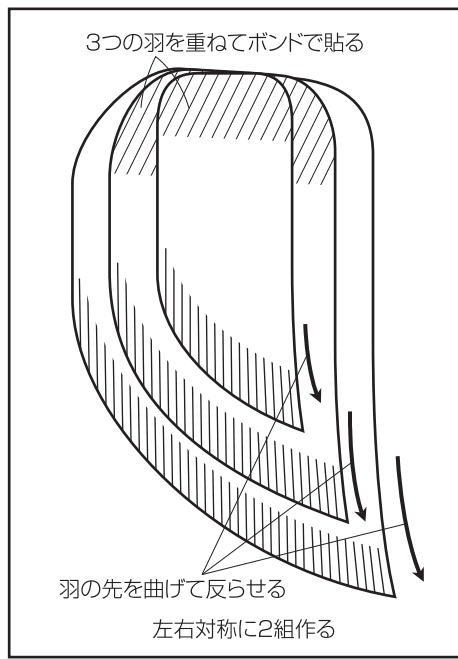
16 飾り羽⑧2本で図のように飾り羽を2組作ります。口ばし①をカットし、丸みをつけます。



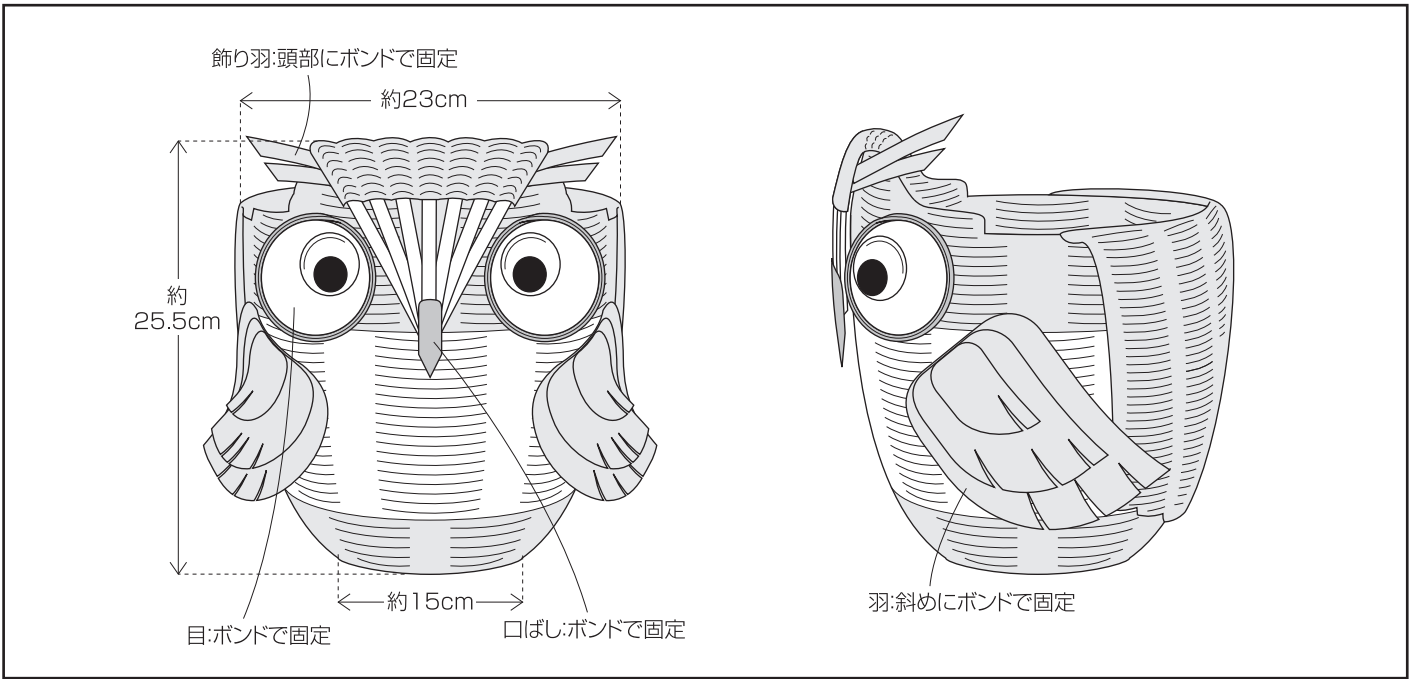
17 目⑨と目の縁⑩で目を作り、ムービングアイを貼ります。左右対称に2組作ります。



18 羽⑫をそれぞれカットして作ります。羽の先を1.5cmカットします。(実物大型紙は5-5参照)



19 それぞれ羽の先を曲げて反らせ、3つの羽を重ねてボンドで貼ります。左右対称に2組作ります。



20 各パーツをそれぞれの位置にボンドでつけていきます。

【実物大型紙】

⑫羽

