

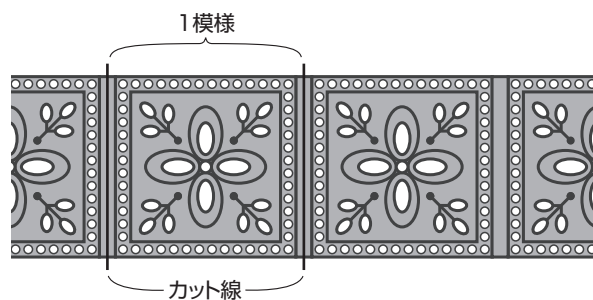
AMU-346 スクエアレースのミニがま口



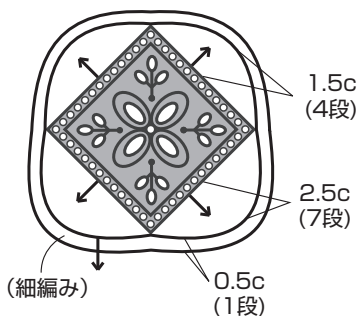
デザイン/ハマナカ企画

- ◆使用糸 フラックスC(25g玉巻)
A:青(No.6)0.2玉(5g)
B:ピンク(No.106)0.2玉(5g)
- ◆糸代 390円<税別>
[フラックスC 本体390円×1玉]
- ◆副資材 アミュ・モチーフレース スクエア
A:H906-007-2(ストライプ×紺)2模様。
B:H906-007-3(水色×白)2模様。
バッグ用口金
A:H207-005-4(アンティーク)1組。
B:H207-005-1(金)1組。
- ◆使用針 ハマナカアミアミ片かぎ針(金属製)3/0号(本体320円)。
- ◆サイズ 幅6.5cm、高さ7.5cm。
- ◆編み方 糸は1本どりで、指定の号数針で編みます。
レースを指定位置でカットします。
レースから目を拾い、細編みで本体を2枚編みます。最終段は細編みを1段編んで整えます。
本体2枚を外表に合わせ、指定位置を外側半目の巻きとじにします。本体を口金の溝に差し込み、共糸で最終段の細編みの頭目をすくってなみ縫いで口金とじ、端までいったら折り返して同様になみ縫いでとじつけます。

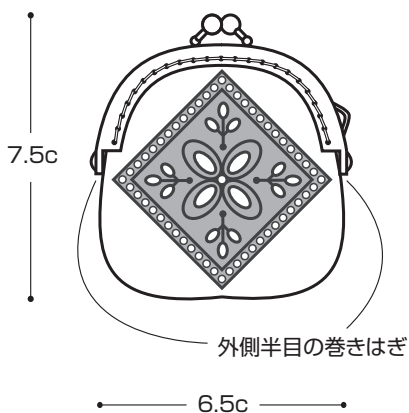
レースカット位置 1模様×2枚カットする



本体 (2枚)



でき上がり図



※鎖は束に拾う

× = 細編み

△ = 糸をつける

▲ = 糸を切る

