



# AMU-256 招き猫ストラップ

このテキストは2枚です

フローラルリース  
で編む和・小物



デザイン/齊藤郁子

- ・でき上がり寸法 高さ約5.5cm (ストラップ含まず)
- ・使用糸 フローラルリース (25g玉巻)

	①	②	③	使用量
イ色	黄色 (No.8)	白 (No.1)	黒 (No.12)	5g
ロ色	白 (No.1)	白 (No.1)	白 (No.1)	少々
ハ色	赤 (No.11)	赤 (No.11)	赤 (No.11)	少々
ニ色	赤 (No.11)	赤 (No.11)	黄色 (No.8)	少々
ホ色	桃色 (No.4)	桃色 (No.4)	桃色 (No.4)	少々

- ・副資材
  - ・カニカン付きストラップ(H230-127-1)赤.....各1個
  - ・あみぐるみパーツ・鈴(H221-413-8).....各1個
  - ・クリスタルアイ(H220-106-8)6mm・ゴールド.....各2個
- ・用意するもの
  - ハマナカクリーンわたわた 適量、クラフトボンド、ペンチ
  - ミニ鈴7mm...各1個
- ・使用針
  - ハマナカアミアミ片かぎ針(金属製)3/0号
  - 毛糸とじ針(H250-706)6本1組

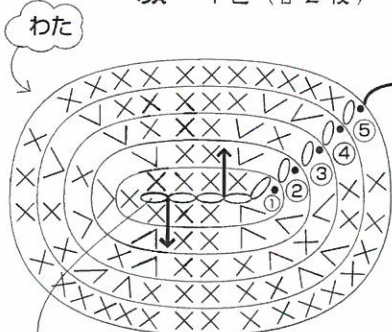
## 【作り方】

糸は1本どりで各パーツを編みます。図を参照してまとめます。

## ゲージ

細編み6目6段が2cm角

### 顔 イ色 (各2枚)

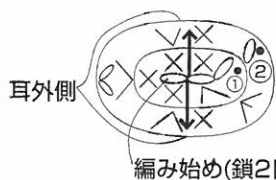


段	目数	増減
⑤	30目	増減なし
④	30目	8目増
③	22目	毎段6目増
②	16目	
①	鎖4目から 細編み10目拾う	

編み始め(鎖4目)

●=クリスタルアイつけ位置

### 耳 イ色 (各2枚)



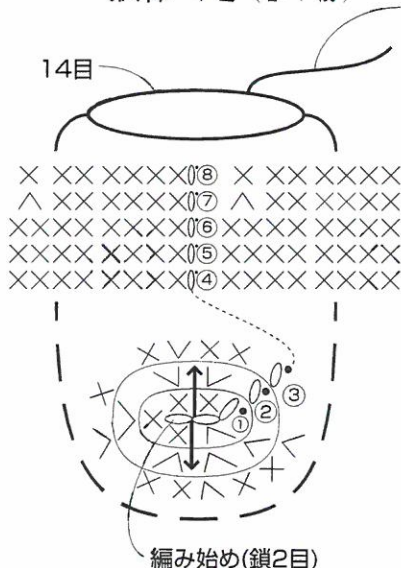
段	目数	増減
②		※図参照
①	鎖2目から 細編み6目拾う	

### 前足 イ色 (各1枚)



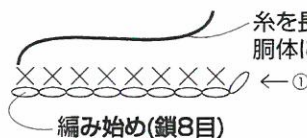
段	目数	増減
②	10目	4目増
①	鎖2目から 細編み6目拾う	

### 胴体 イ色 (各1枚)

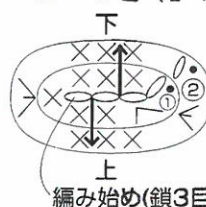


段	目数	増減
⑧	14目	増減なし
⑦	14目	2目減
⑥		
⑤	16目	増減なし
④		
③	16目	4目増
②	12目	6目増
①	鎖2目から 細編み6目拾う	

### しっぽ イ色 (各1枚)

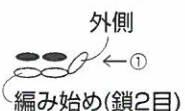


### 鼻 口色 (各1枚)



段	目数	増減
②	12目	4目増
①	鎖3目から 細編み8目拾う	

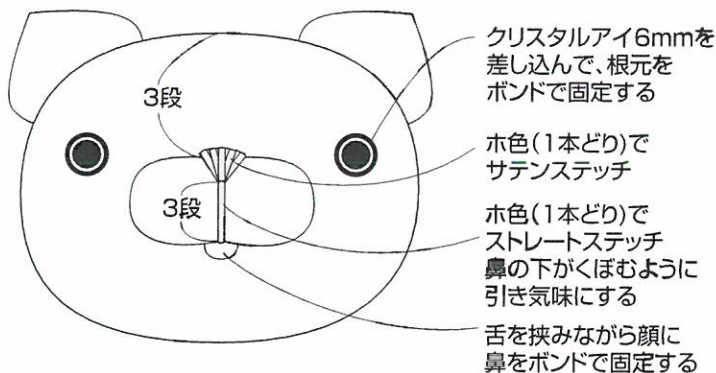
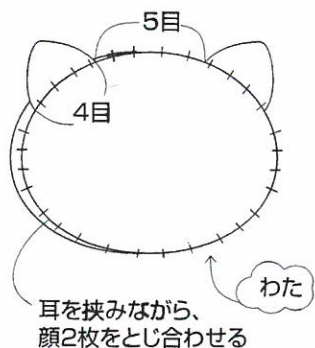
### 舌 ハ色 (各1枚)



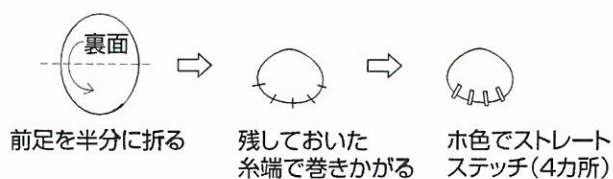
- × = 細編み
- ∧ = 細編み2目1度
- ∨ = 細編み2目編み入れる
- ◇ = ×
- ∨ = 細編み3目編み入れる
- = 引き抜き



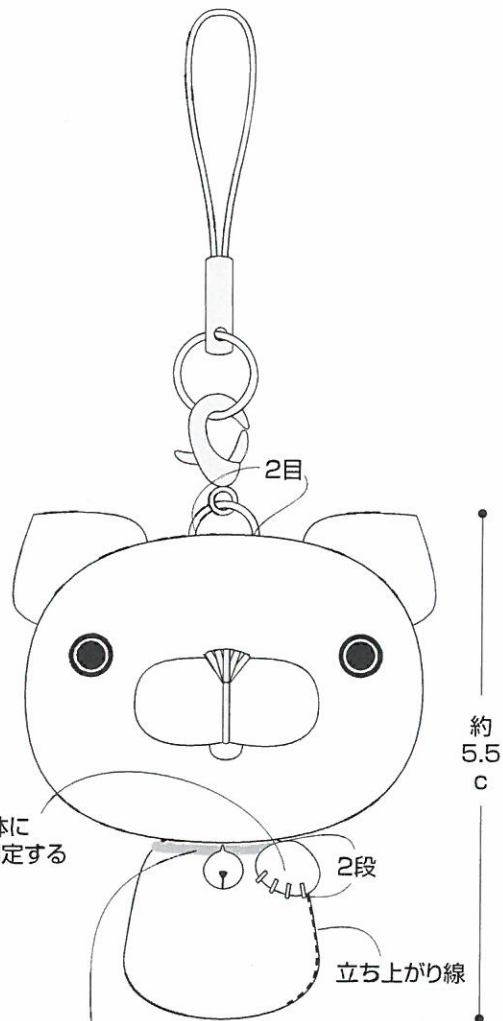
〈顔の刺しゅう〉



〈前足の作り方〉

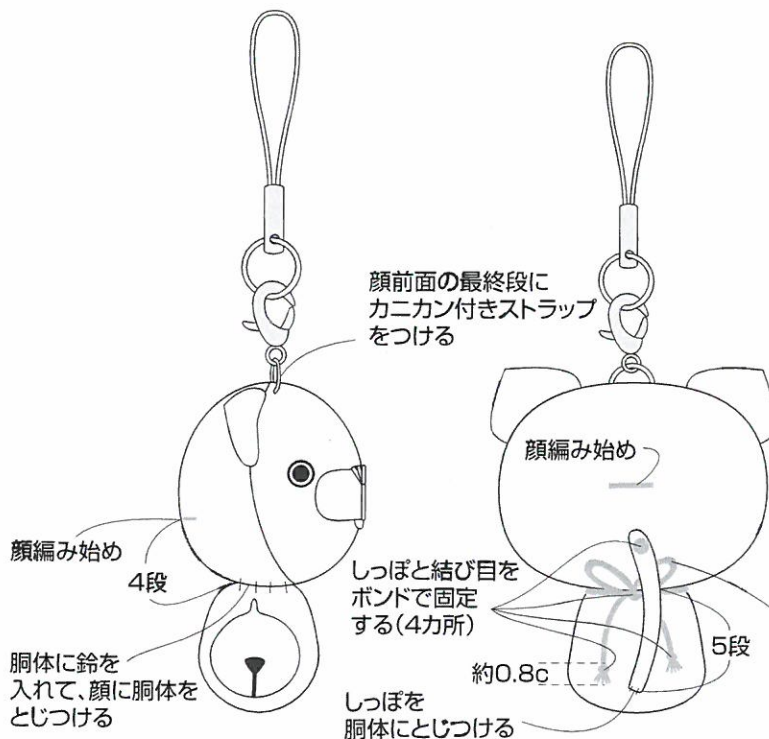


でき上がり図

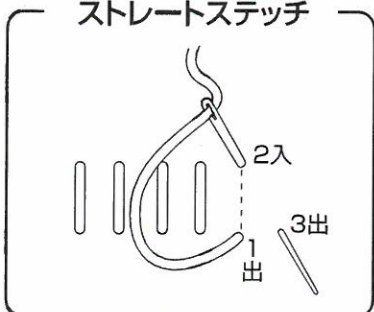


〈横から見た図〉

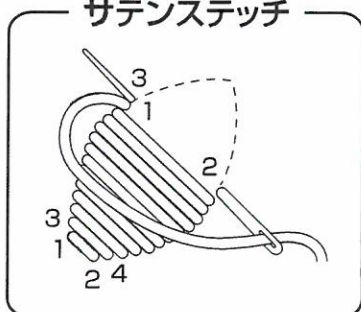
〈後ろから見た図〉



ストレートステッチ



サテンステッチ



二色(25cm×3本)で三つ編みを編んでミニ鈴を通してから両端をひと結びにする  
これを胴体に巻き、蝶結びにする