



AMU-232 ツィードモチーフバッグ

(2013A/W)

この作品はテキスト2枚です(2-1)

❖でき上がり寸法 幅38cm、深さ20cm

❖使用糸 アランツィード(40g玉巻)

生成り(No.1) 1.9玉(75g)、ピンク系(No.5) 1.4玉(55g)

❖糸代 2,480円(税別)[アランツィード 本体620円×4玉]

❖使用針 ハマナカアミアミ片かぎ針(金属製)7/0号、毛糸とじ針(H250-706)

❖ゲージ モチーフ1辺が9.5cm

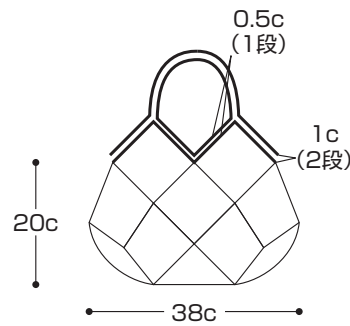
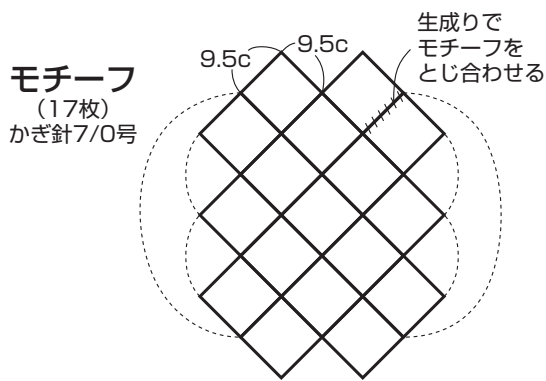
❖編み方 糸は1本どりで、指定の号数針で編みます。

わの作り目で編み始め、モチーフを図のように配色しながら17枚編みます。

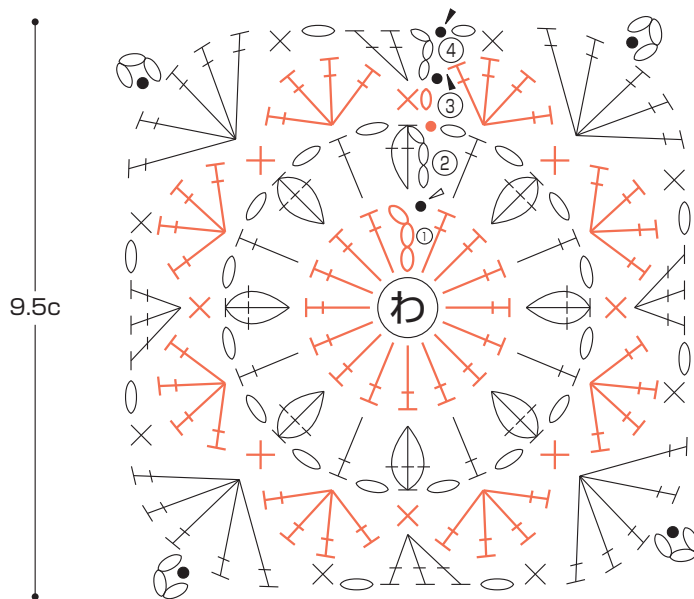
モチーフを巻きとじでとじ合わせてバッグの形にします。

口側から目を拾い、①段めは細編みと鎖編みで、②段めは細編みで編みます。

③段めは持ち手の内側を細編みで編みます。



モチーフ (17枚)



※鎖は束に拾う

×=細編み

┆=長編み

⊖=長編み3目の玉編み

⊗=鎖3目のピコット

△=糸をつける

▲=糸を切る

—=白

—=ピンク

