



デザイン/Little Lion

H145-213-124

移動ポケット



<2021A/W>

この作品はレシピ2枚です(2-1)

☆でき上がり寸法
☆使用糸

縦12cm、横15.5cm
わんぱくデニス(50g玉巻)

使用色	使用量
水色(47)	0.4玉
薄紫(49)	0.4玉
白(1)	0.2玉

☆使用針
☆その他の材料等

ハマナカアミアミ片かぎ針5/0号
毛糸とじ針 3本セット(H250-724)、ポケットバッグ用バンドクリップ...2個

ゲージ

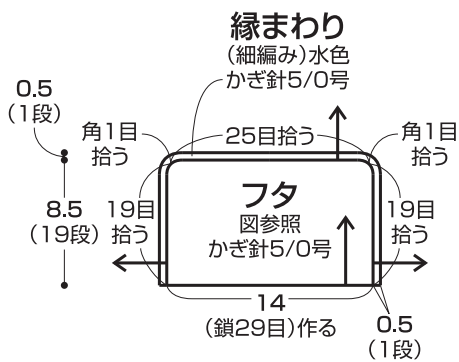
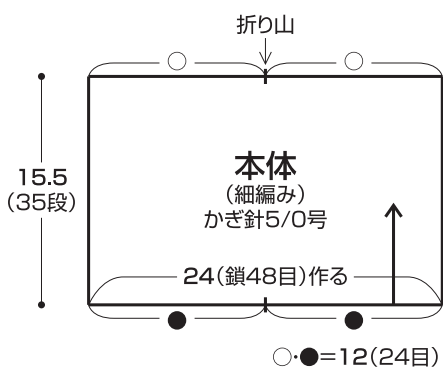
細編み
20目22.5段が10cm角

寸法表記について

(例) 45(100目) = 45cm(100目)
38(60段) = 38cm(60段)

1 各パーツを編みます

糸は1本どりで、指定の配色で図のように編みます。

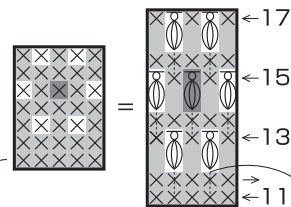


かぎ針編みの動画一覧

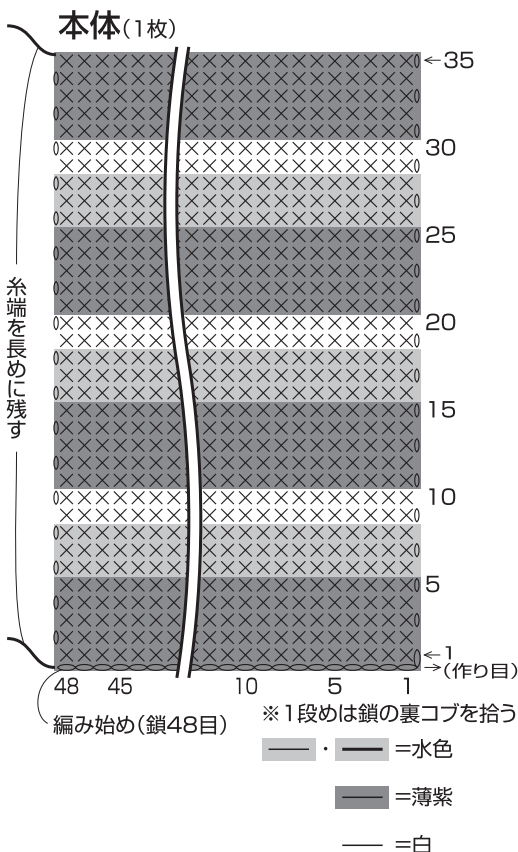
わかりやすい編み方の基礎動画は...
手編みと手芸の情報サイト
あむゆず
あむゆず 検索
www.amuuse.jp

- × = 細編み
- △ = 糸をつける
- △ = 糸を切る
- △ = 糸を切る
- = 中長編み4目の変わり玉編み (編み方は2-2参照)

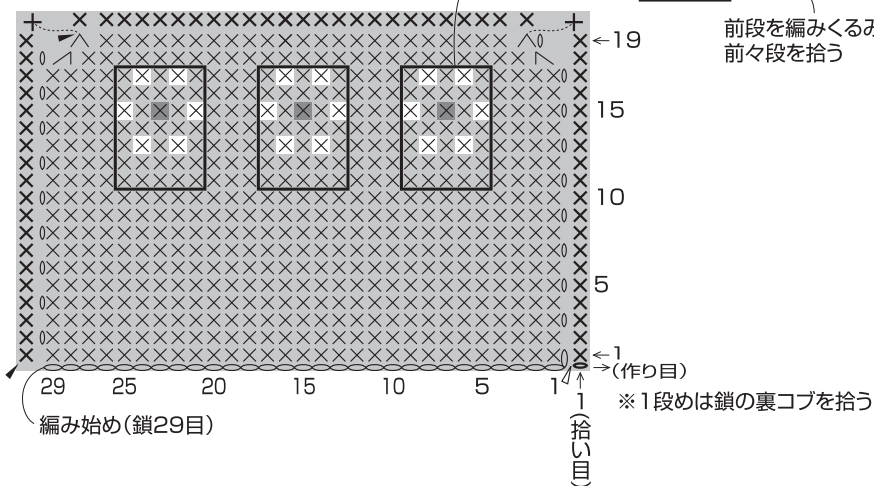
模様編み方



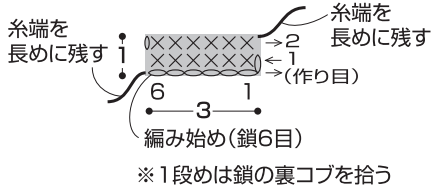
前段を編みくくり、前々段を拾う



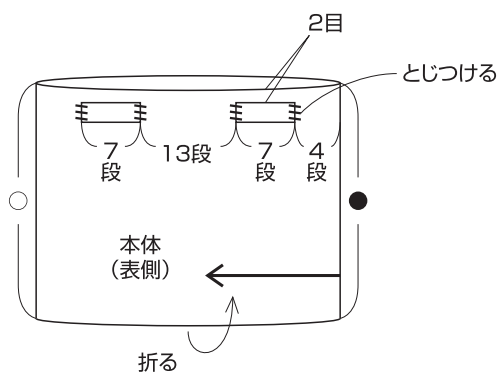
フタ(1枚)



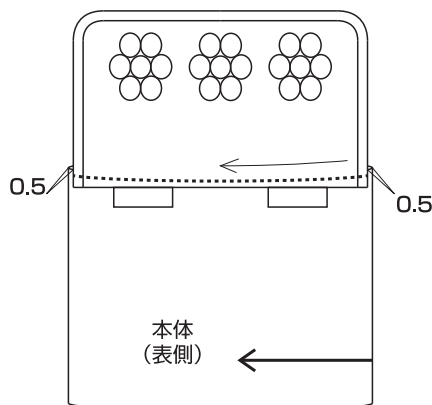
ひも(2枚)水色



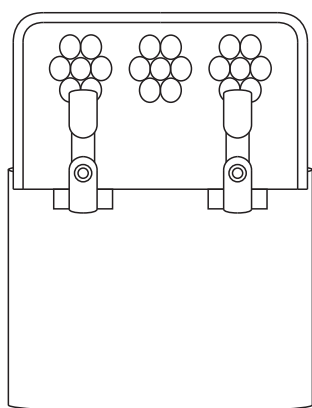
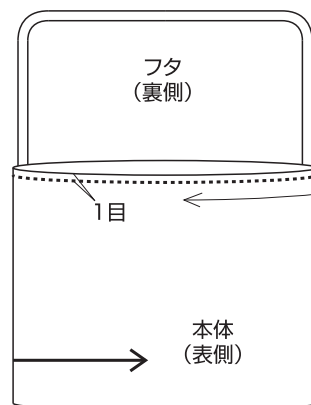
2 仕上げます



① 本体を折り山で外表に折り、合印同士(○・●)を薄紫で巻きかがる。ひもを指定位置にとじつける。

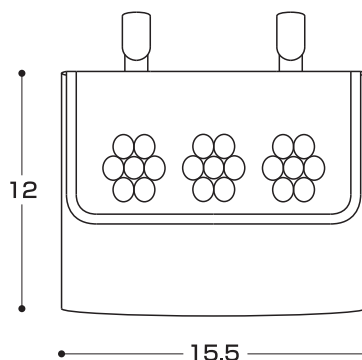


② 本体2目分にフタ2段分を重ね、フタ1段めと2段めの間に針を入れて引き抜き編み(水色・かぎ針5/0号)でつける。続けて入側口に引き抜き編みを編む。



③ ポケットバッグ用バンドクリップをひもにつける。

でき上がり図



中長編み4目の変わり玉編み

① 1目から未完成の中長編みを4目編む。(この作品の場合、前段を編みくるみ、前々段を拾う。)

② 針に糸をかけ、針にかかっている8ループを一度に引き抜く。

③ 針に糸をかけ、残りのループを引き抜く。

④ でき上がり。

※図は実際の編み地と異なります。