

AMO-006

MOFURABI

この作品はレシピ2枚です(2-1)



アラン模様のセーター



デザイン/ハマナカ企画

使用糸 ソノモノ アルパカウル《並太》(40g玉巻)

生成り(61)0.5玉(20g)

使用針 ハマナカアミアミ玉付2本針4号・6号

特長4本針4号

サイズ 身幅11cm、着丈8.5cm

ゲージ 模様編み 25目32段が10cm角

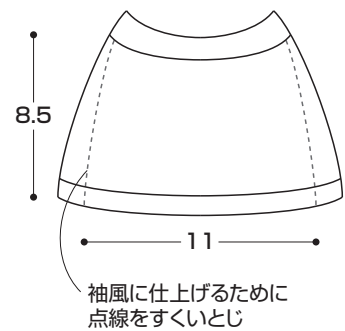
編み方 糸は1本どりで、指定の号数針で編みます。

身頃 1目ゴム編みの作り目で編み始め、1目ゴム編み→模様編みで編みます。脇をすくいとじ、肩を引き抜きはぎにします。

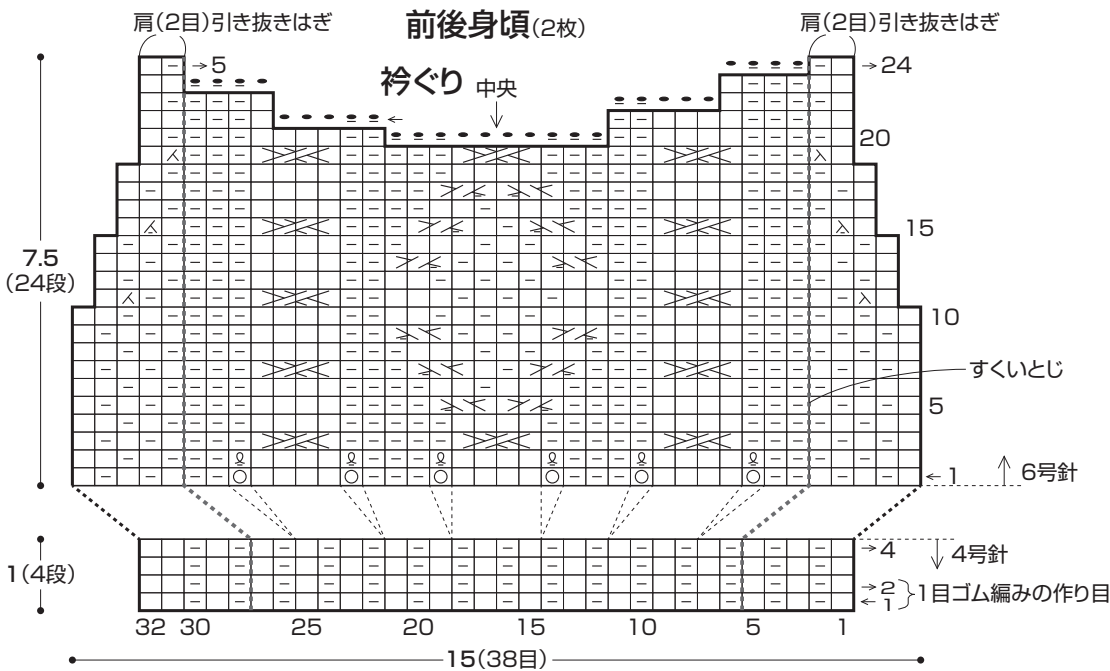
衿ぐり 前後身頃から目を拾い、1目ゴム編みで編みます。

仕上げ 点線位置をすくいとじします。

でき上がり図



- | | |
|--------------|--------------|
| = 表目 | = ねじり目(裏目) |
| = 右上2目1度(表目) | = かけ目 |
| = 左上2目1度(表目) | = 左上2目交差 |
| = 右上2目1度(裏目) | = 右上2目と裏目の交差 |
| = 左上2目1度(裏目) | = 左上2目と裏目の交差 |



難しい場合は一般的な作り目でもOK!

