



AFC-4 モチーフバケットハット

2024 A/W
この作品はレシピ2枚です(2-1)



デザイン/ハマナカ企画

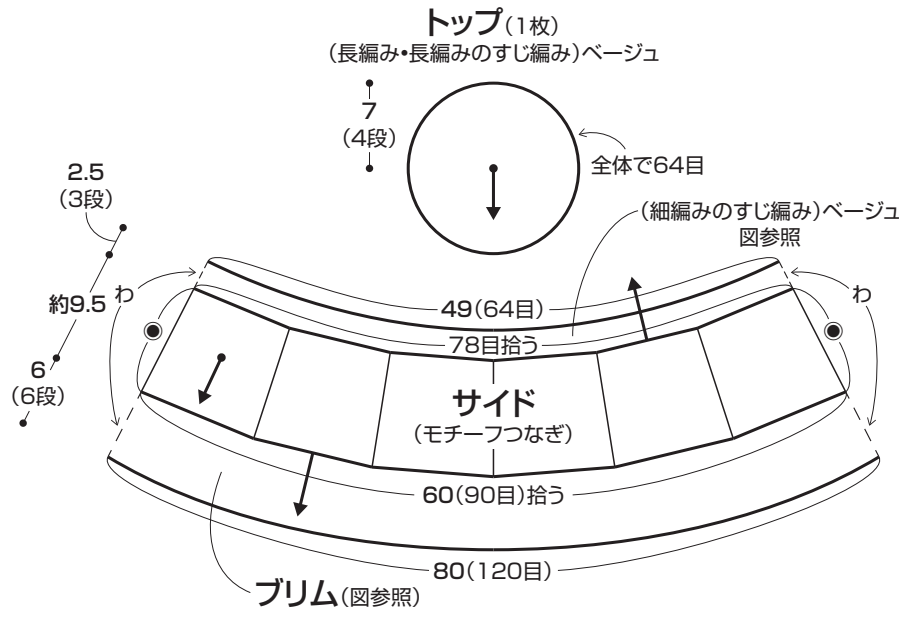
- 使用糸** ハマナカボニー(50g玉巻)
ベージュ(417)1.6玉、なす紺(611)0.8玉、
淡ピンク(405)0.4玉(130g)
- 使用針** ハマナカボニー針7.5/0号
- ゲージ** モチーフ 上約8.5cm、下約10cm、縦約9.5cm
長編みのすじ編み 15目が10cm、1段が約1.75cm
- サイズ** 頭まわり約60cm、深さ約18cm

編み方

トップ わの作り目で編み始め、長編み→長編みのすじ編みで編みます。

サイド モチーフは共糸鎖の作り目をわにして編み始め、図のように編みます。モチーフ同士を半目の巻きはぎでつなぎ、わにします。モチーフから目を拾い、トップ側を細編みのすじ編みでわに編みます。続けてトップと外表に合わせて細編みはぎでつなぎます。

ブリム モチーフから目を拾い、図のようにわで編みます。

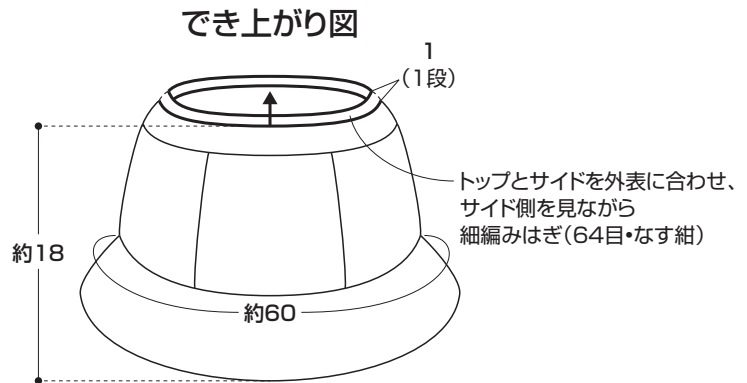
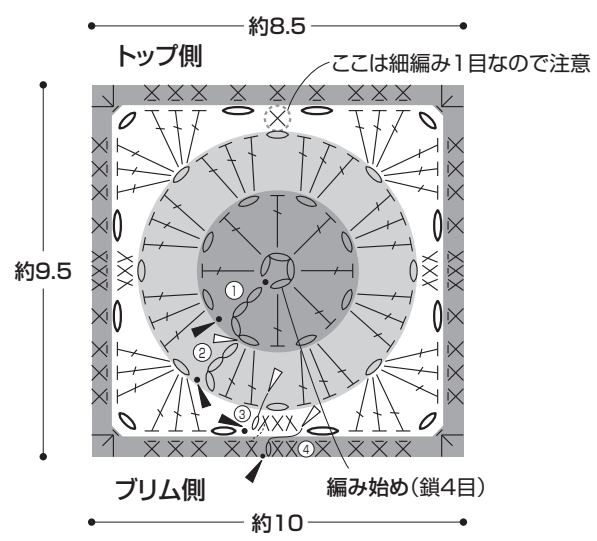


寸法表記について
(例) 45(100目) = 45cm(100目)
38(60段) = 38cm(60段)

かぎ針編みの
動画一覧

わかりやすい編み方の
基礎動画は…
手編みと手芸の情報サイト
あむゆず
あむゆず 検索
www.amuuse.jp

モチーフ(6枚)

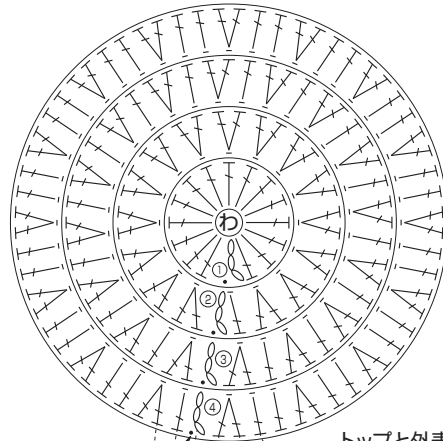


【作品に使用している編み記号一覧】

※指定以外の鎖は束に拾う

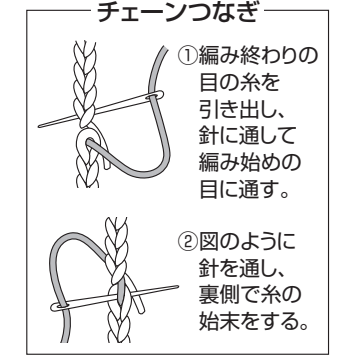
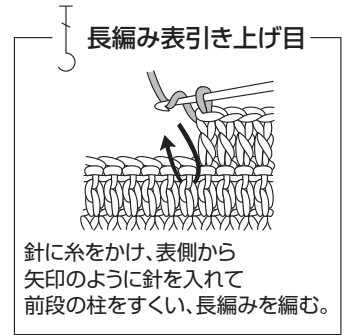
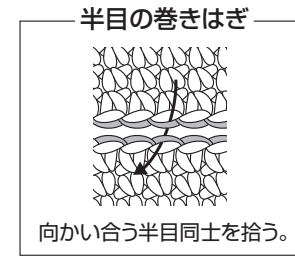
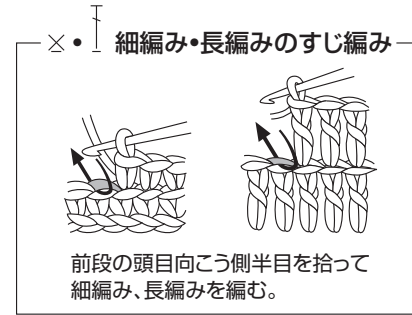
- = 鎖目を割って拾う
- × = 細編み
- × = 細編みのすじ編み
- ∨ = 細編みのすじ編み3目編み入れる
- △ = 細編みのすじ編み2目1度
- ┆ = 長編み
- ┆ = 長編みのすじ編み
- ┆ = 長編み表引き上げ目
- ┆ = 長編み表引き上げ目2目編み入れる
- = 引き抜き
- = ベージュ
- △ = 糸をつける
- = 淡ピンク
- ▲ = 糸を切る
- = なす紺

トップ(1枚)ページ



段	目数	増減
④	64目	毎段16目増
③	48目	
②	32目	
①	わの中に立ち上がり鎖3目と長編み15目編み入れる	

※図は実際の編み地と異なります。



チェーンつなぎ
トップと外表に合わせ、サイド側を見ながら細編みではぎ合わせる

