



デザイン/広瀬光治

PRS-011

アフガン針で編む スマートフォンケース (①ピンク系 ②グリーン系)

使用糸

- アメリー (40g玉巻)
 ①コーラルピンク (27) 0.2玉 (8g)
 ベージュ (21) 0.2玉 (8g)
 ②グラスグリーン (13) 0.2玉 (8g)
 スプリンググリーン (33) (8g)

使用針

ハマナカアミアミアフガン針 8号
 ハマナカアミアミ片かぎ針 5/0号

サイズ

幅8.5cm、深さ17cm

ゲージ

プレーンアフガン編み19目15段が10cm角

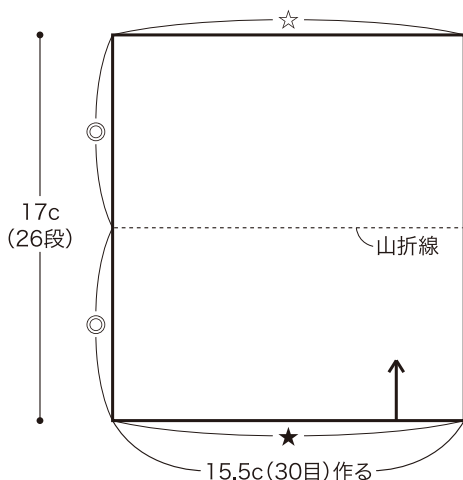
編み方

糸は1本どりで指定の針で配色しながら編みます。
 ◆本体
 作り目を鎖編みで編みます。続けて目を拾い出し、プレーンアフガン編みで編みます。
 ★印と☆印をすくいはずにし、◎印どうしをすくいとじにします。
 ◆仕上げ
 縁編みを編んで仕上げます。

本体

(プレーンアフガン編み)
 アフガン針8号

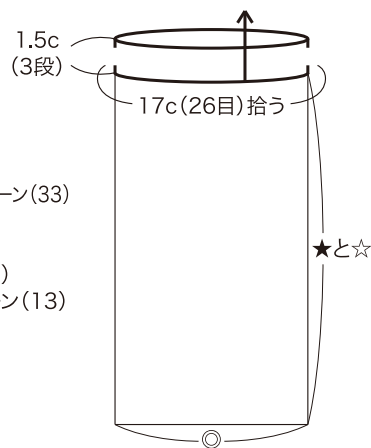
- a色
 コーラルピンク(27)
 またはグラスグリーン(13)
- b色
 ベージュ(21)
 またはスプリンググリーン(33)



縁編み

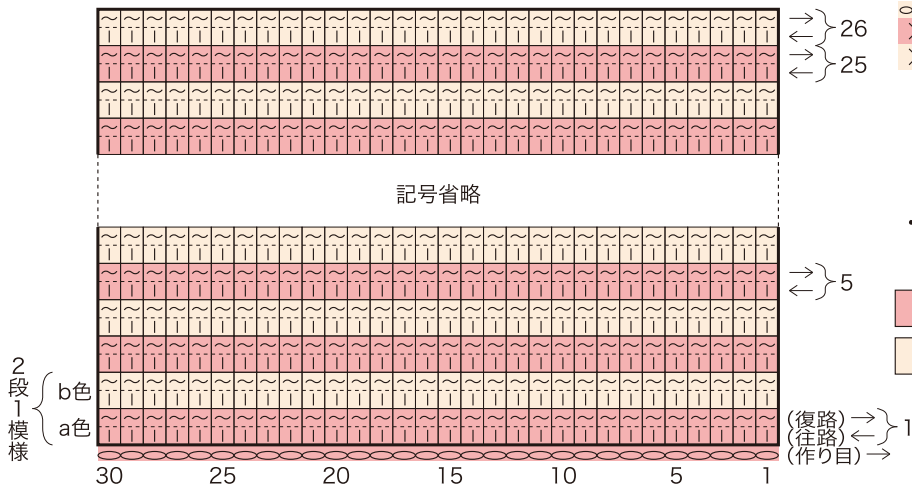
(模様編み)
 かぎ針5/0号

- 1,3段め=a色
 ベージュ(21)
 またはスプリンググリーン(33)
- 2段め=b色
 コーラルピンク(27)
 またはグラスグリーン(13)

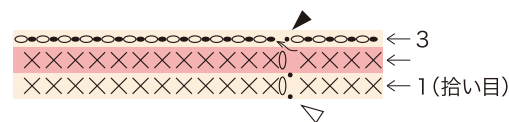


本体の編み方図 ※アフガン編みは往復編みで1段に数える

□=表編み目 ◻=もどり編み目



縁編みの編み方図



- = 鎖編み
- △ = 糸をつける
- = 引き抜き編み
- ▲ = 糸を切る
- × = 細編み
- = a色: コーラルピンク(27)またはグラスグリーン(13)
- = b色: ベージュ(21)またはスプリンググリーン(33)

<この作品に必要なかぎ針編みの基礎>

- = 鎖編み
- = 引き抜き編み
- × = 細編み

<この作品に必要なアフガン編みの基礎>

- 作り目の拾い方
- = 鎖編み
- = 表編み目
- ◻ = もどり編み目
- 配色の仕方
- ◎印どうしのすくいとじの仕方
- ★印と☆印のすくいはずの仕方