

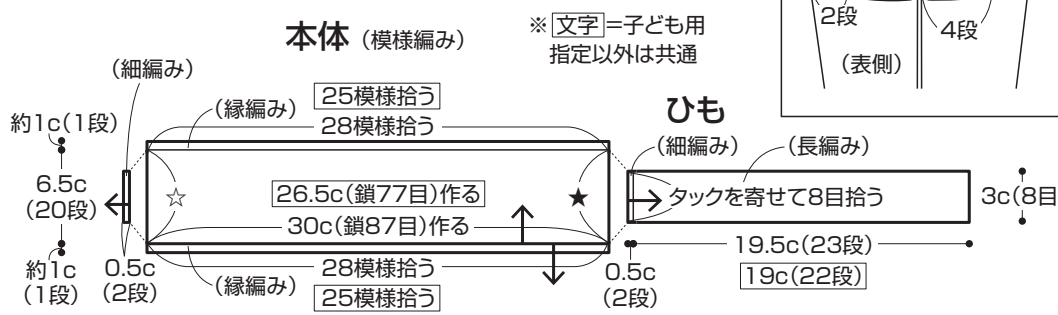
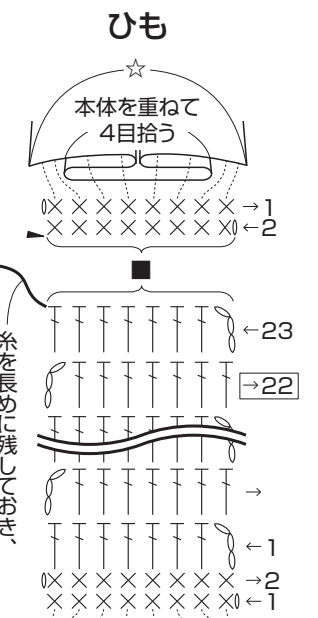


大人用

子ども用

デザイン/岡本啓子

- NEW**
- ◆使用糸 **ねんね**(30g玉巻)  
大人用:ベビーネイビー(No.12)0.5玉(14g)  
セサミ(No.11)0.1玉(3g)  
子ども用:チェリー(No.6)0.4玉(12g)  
ピーチ(No.5)0.1玉(2g)
  - ◆使用針 ハマナカアミアミ片かぎ針(金属製)5/0号。
  - ◆サイズ 大人用:頭周り50.5cm、幅約8cm。  
子ども用:頭周り46.5cm、幅約8cm。
  - ◆ゲージ 模様編み29目30.5段、長編み29目11.5段が約10cm角。
  - ◆編み方 糸は1本どりで、すべてかぎ針5/0号で編みます。  
本体… 共糸鎖の作り目で編み始め、模様編みで編みます。編み終わりと作り目に縁編みを編みます。  
ひも… 本体の両脇にタックを寄せて拾い目し、細編みを編みます。片側は続けて長編みを編みます。  
仕上げ… ■印同士をコの字はぎでつなぎ合わせ、わにして仕上げます。



- ※裏側で横に糸を渡す編み込み
- × = 細編み
- × = 細編みのすじ編み (表側を見ているときは前段の頭目向こう側半目を、裏側を見ているときは手前側半目を拾う)
- .. = 引き抜き
- △ = 糸をつける
- ▲ = 糸を切る
- ◎ = 中長編み3目の玉編み
- ⌋ = 長編み
- 大人用 ※指定以外はベビーネイビー ■ = セサミ
- 子ども用 ※指定以外はチェリー ■ = ピーチ

