

AMU-812

花刺しゅうのネット編みつけバッグ



2024 S/S

この作品はレシピ2枚です (2-1)



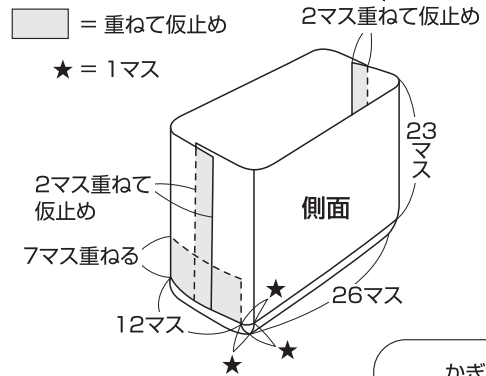
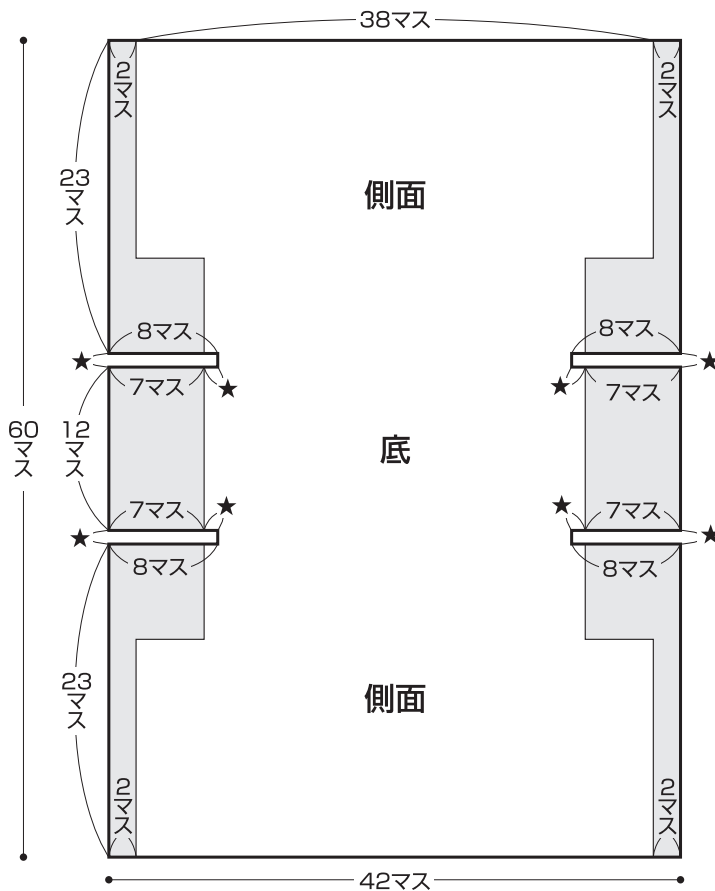
デザイン/ハマナカ企画

- 使用糸** エコアンダリヤ(40g玉巻)
黒(30)0.9玉
エコアンダリヤ《ミックスカラー》(40g玉巻)
赤橙・水色・黄緑系(264)0.4玉
- 使用針** ハマナカアミアミ片かぎ針5/0号
- その他の材料等** 毛糸とじ針3本セット(H250-724)
カット済みファインネット(Bタイプ)・黒(H200-600-2)…1枚
クラフトハンドル・黒(H210-216-4)…1組
- サイズ** 口幅約25cm、深さ約18cm、マチ約10cm

エコアンダリヤシリーズには従来よりUVカット効果があります。
※でき上がった作品の編み地によって効果は異なります。
詳しくはwebで公開中!! [エコアンダリヤシリーズ](#) [検索](#)

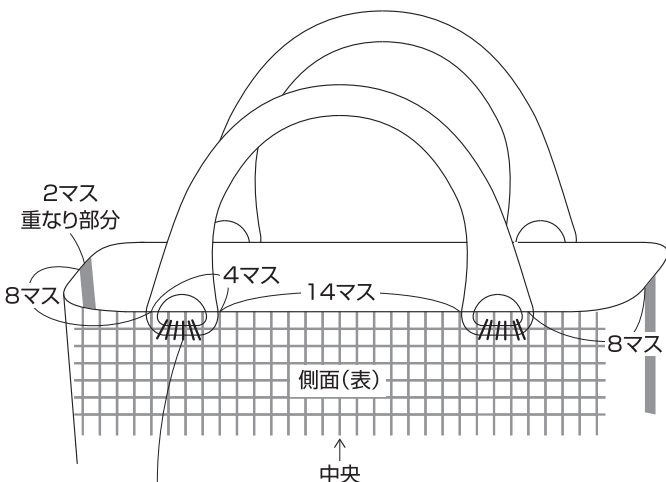
1 ネットを組み立てます

ネットを組み立て、側面は両端を2マスずつ重ねて仮止めしておきます。



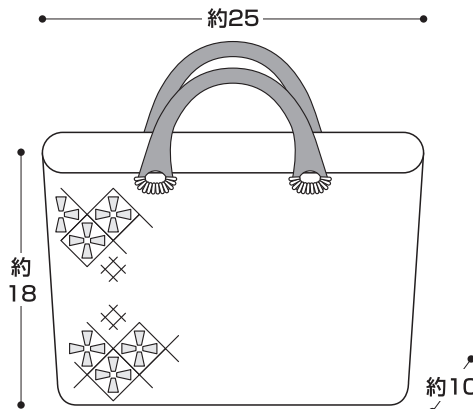
3 仕上げます

クラフトハンドルをとじつけます。



本体の表側にクラフトハンドルを重ねて黒で縫いつける

でき上がり図



かぎ針編みの
動画一覧



わかりやすい編み方の
基礎動画は…
手編みと手芸の情報サイト
あむゆず
あむゆず [検索](#)
www.amuuse.jp

ネット編み
解説動画一覧



ハマナカ株式会社

〒616-8585 京都市右京区花園藪ノ下町2番地の3 TEL(075)463-5151(代)

禁複写

2 底と側面に編みつけます

- (1) 側面に引き抜き編みを編みつけます。
- (2) 赤橙・水色・黄緑系で、花の模様を刺しゅう(ストレッチステッチ)します。
- (3) 側面中央部分に引き抜き編みを編みつけます。
- (4) 底を側面と編みつなぎながら、図のように編みつけます。
- (5) 入れ口側に図のように縁編みを編みつけます。

