

H304-150 キャンバスつるし飾り・ふくろう



デザイン/ナガイマサミ



☆でき上がり寸法 長さ約51cm(つるしひも含む)。

<2015A/W>

☆使用糸 ハマナカピッコロ(25g玉巻)

この作品はテキスト3枚です(3-1)

使用色	使用量	使用色	使用量
抹茶(No.32)	0.3玉	からし(No.27)	0.2玉
生成り(No.2)	0.1玉		

☆副資材

- ・ハマナカキャンバス(H202-226-1)白……………1/3枚(28×69マス)
- ・ハマナカモチーフ丸型(H202-234)……………3枚
- ・ハマナカソリッドアイ(H221-306-1)黒・6mm……………2個
- ・ハマナカポンテン(H221-115-5)レッド・15mm……………2個
- ・ハマナカポンテン(H221-108-3)イエロー・8mm……………1個
- ・ハマナカ京結び紐・極細(H791-830-031)金……………70cm

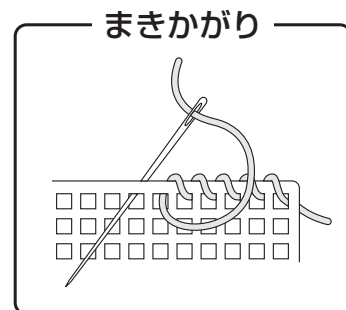
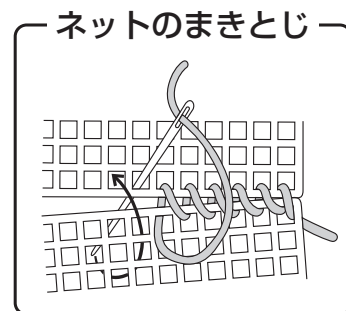
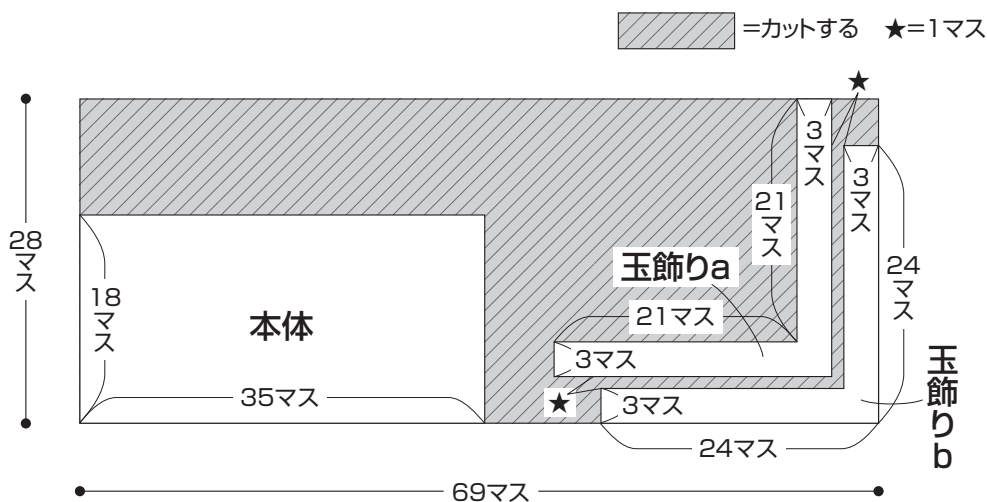
☆用意するもの ハマナカクラフトハサミ(H420-001)、クラフトボンド(H464-003)。

☆使用針 ハマナカ毛糸とじ針(H250-706)6本1組[本体340円]。

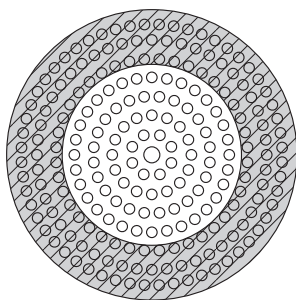
※上記の☆用意するものと☆使用針はパックに含まれておりませんので、別途ご用意ください。

1 キャンバスをカットします

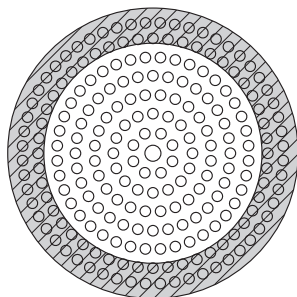
下の図のようにそれぞれのパーツをカットします。



頭のふた
(1枚)

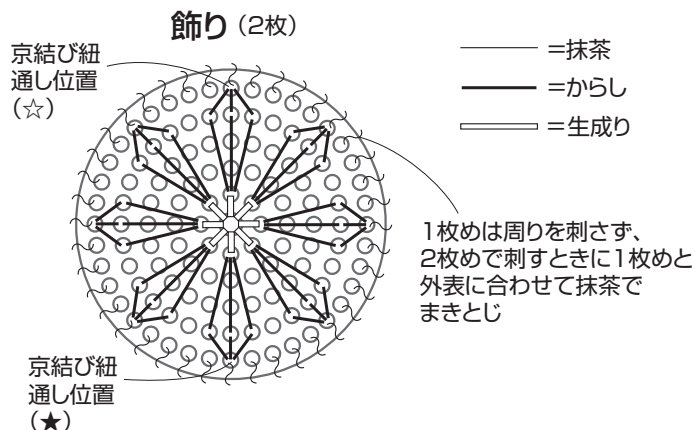


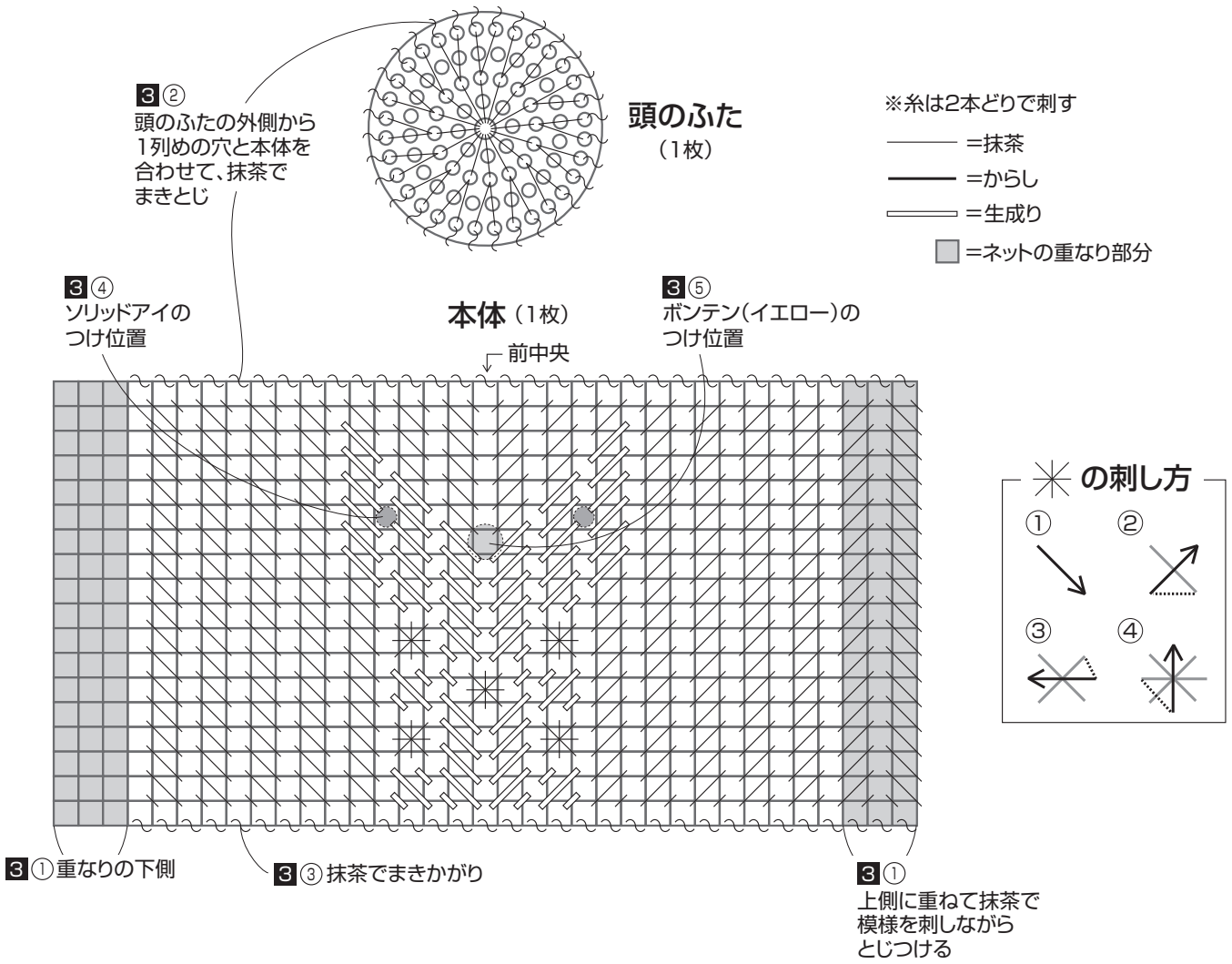
飾り (2枚)



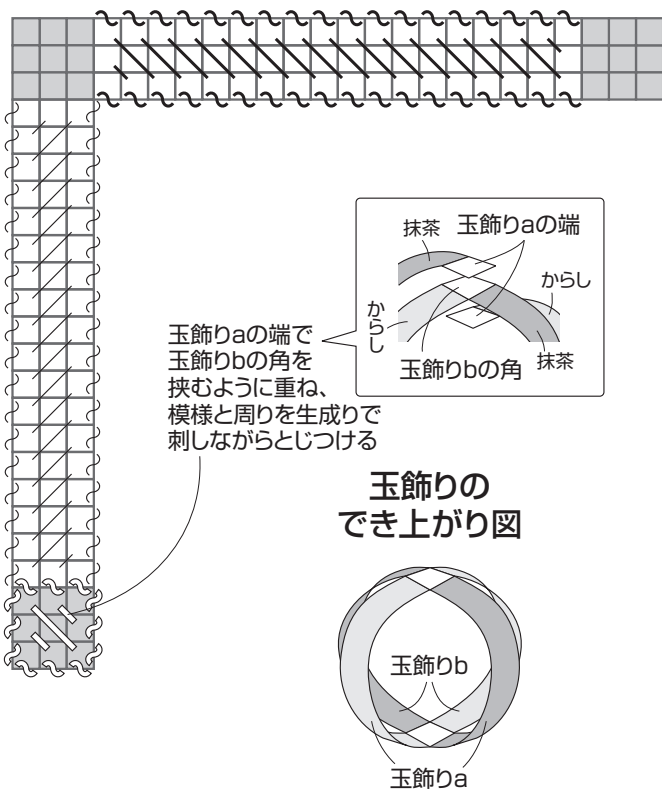
2 キャンバスに糸を刺します

糸は2本どりで刺します。

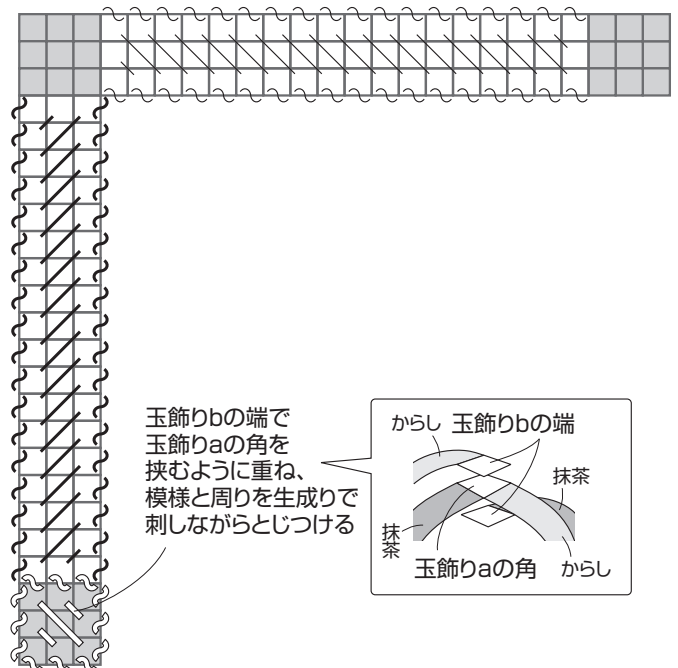




玉飾りa (1枚)

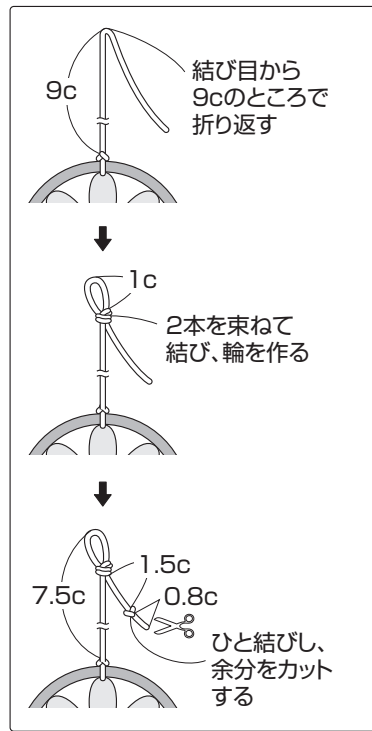
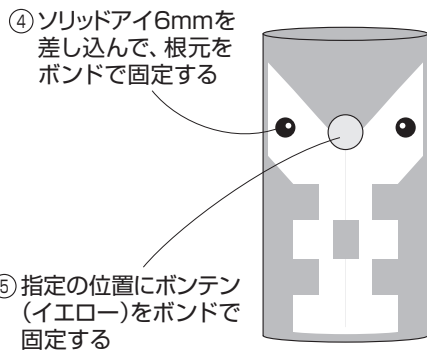
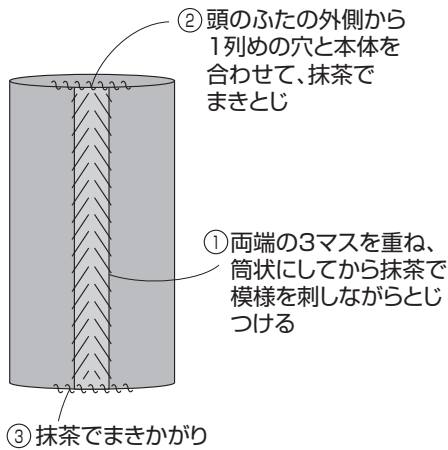


玉飾りb (1枚)



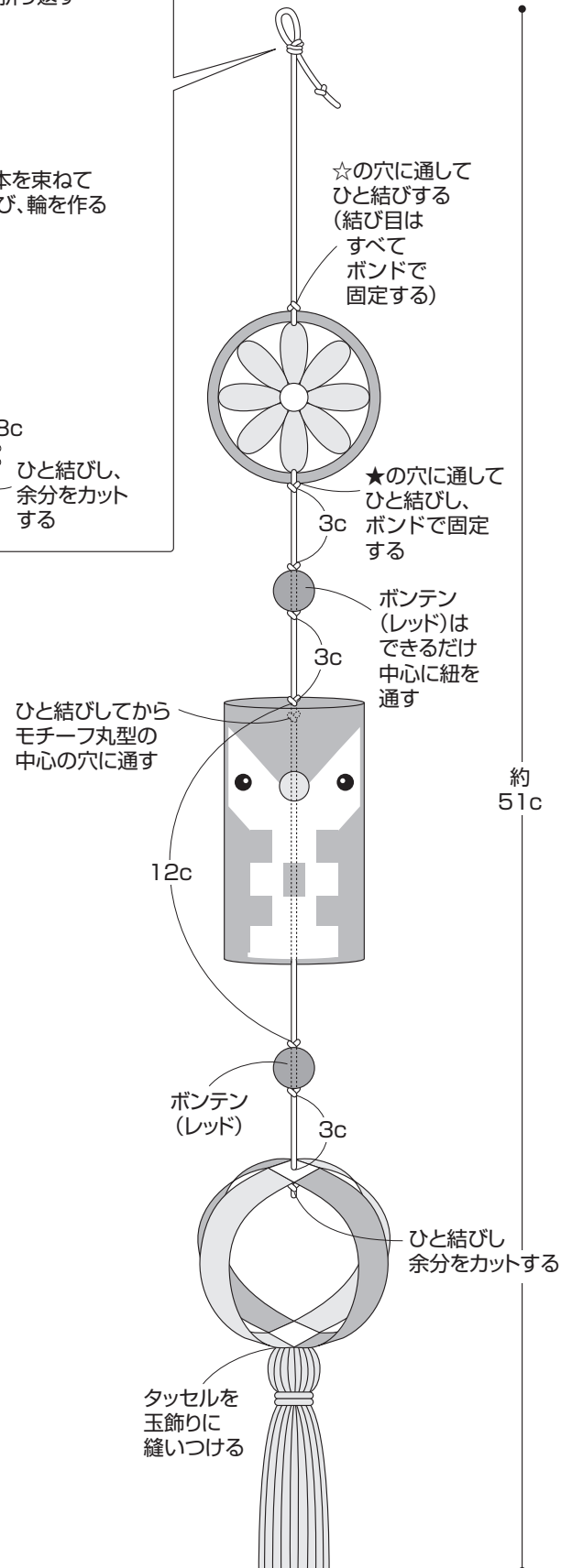
3 仕上げます

①～⑥の順番に仕上げます。



⑥ 京結び紐を25cと45cにカットし、図のように各パーツをつないで仕上げる

でき上がり図



タッセル

