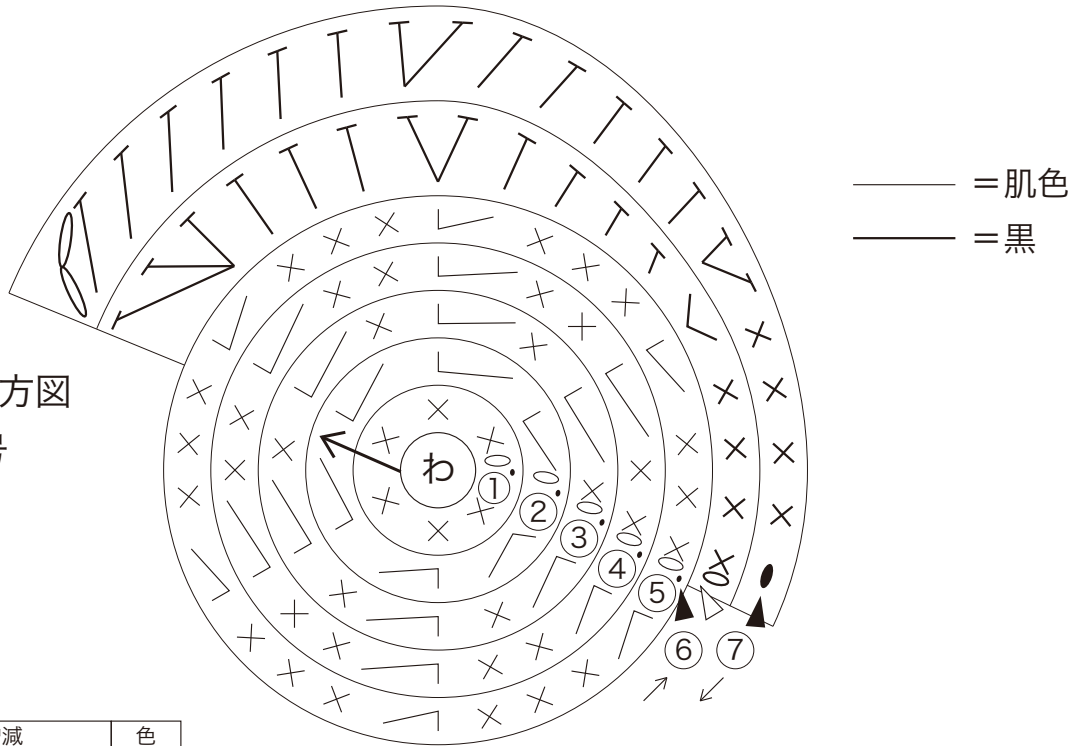


PRS-005 パーさんコースター



デザイン アイパー滝沢

- ◆使用糸 ハマナカ ボニー
肌色 (406) 4g
黒 (402) 3g
- ◆使用針 ハマナカアミアミ片かぎ針 8/0号
- ◆サイズ 「仕上げ方図」参照
- ◆ゲージ 細編み 5段で直径約8cm
- ◆編み方 糸は1本どりで指定の色と号数針で編みます。
本体…輪の作り目で編み始め、編み図の通りに編みます。
仕上げ…「仕上げ方図」を参照して仕上げます。



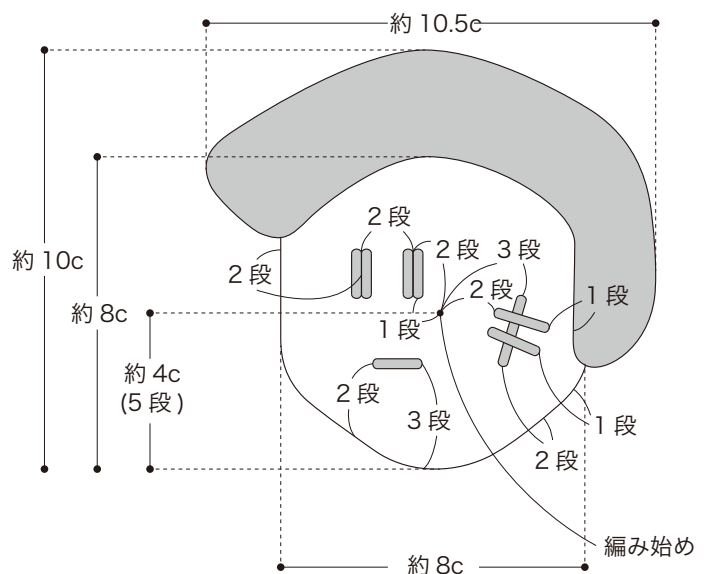
コースターの編み方図
かぎ針 8/0号

段	目	増減	色	
⑦	20目	※図参照	黒	
⑥	18目			
⑤	30目	毎段6目増	肌色	
④	24目			
③	18目			
②	12目			
①	わの中に細編み6目編み入れる			

- × = 細編み
- ∨ = 細編み2目編み入れる
- ┆ = 中長編み
- ∨ = 中長編み2目編み入れる
- ∨ = 中長編み3目編み入れる
- , ● = 引き抜き編み
- ▷ = 糸をつける
- ▶ = 糸を切る

仕上げ方図

黒でストレートステッチを刺す。
目は同じところに2回刺す。その他は1回刺す。



ハマナカ株式会社

京都本社 〒616-8585 京都市右京区花園殿ノ下町2番地の3
TEL.075-463-5151(代) FAX.075-463-5159