

H167-165-236 コサージュ付きのハット

<2016S/S>



デザイン/Ami

☆でき上がり寸法 頭まわり約58cm。

☆使用糸 エコアンダリヤ《かすり染め》(40g玉巻)

①	②	使用量
グレー×ゴールド系(No.256)	茶系(No.223)	2.4玉

☆副資材 ・ハマナカあみあみハット<ニュークロッシェ>

①(H201-521-2)黒②(H201-521-4)ベージュ……………各1枚

☆使用針 ハマナカアミアミかぎ針(金属製)5/0号、
毛糸とじ針(H250-706)6本1組。

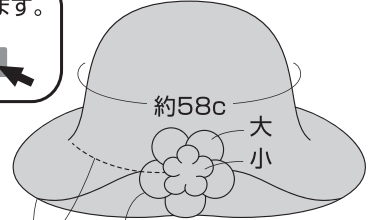
《編み方》

糸は1本どりで、図のように編みます。

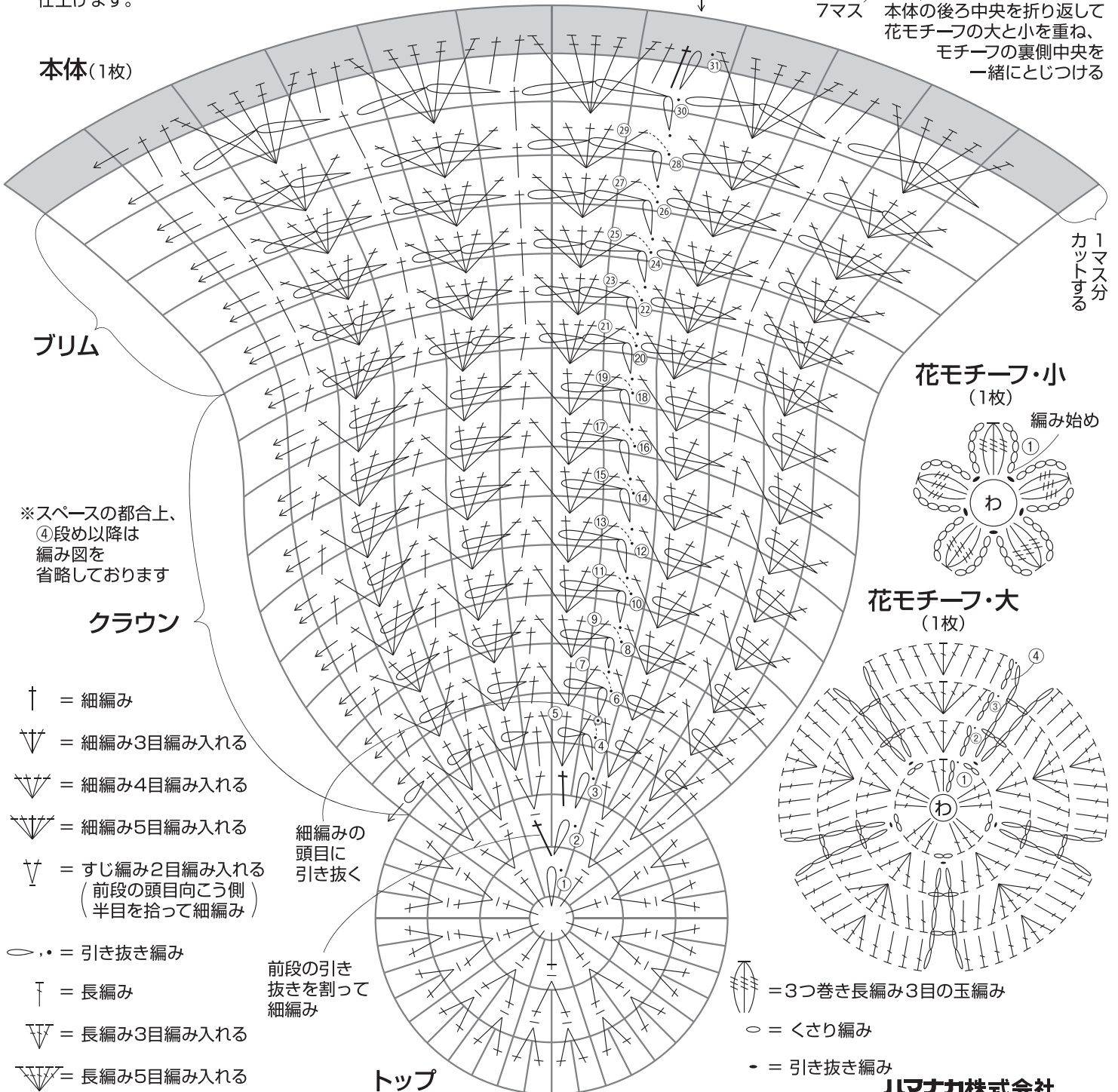
- (1) プリム側のネットを1マス分カットします。
- (2) トップからプリムに向かって図のように編みます。
- (3) 花モチーフ大と小を編みます。
- (4) 本体の後ろ中央を折り返して、花モチーフの大と小を重ねてとじつけ、仕上げます。

エコアンダリヤシリーズには従来よりUVカット効果があります。
※でき上がった作品の編み地によって効果は異なります。
詳しくはwebで公開中!! [エコアンダリヤシリーズ](#) [検索](#)

でき上がり図



7マス 本体の後ろ中央を折り返して花モチーフの大と小を重ね、モチーフの裏側中央を一緒にとじつける



※スペースの都合上、
④段め以降は
編み図を
省略しております

クラウン

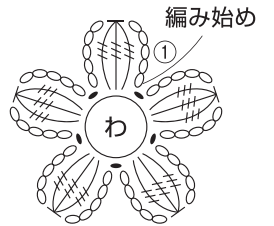
- ↑ = 細編み
- ▽ = 細編み3目編み入れる
- ▽ = 細編み4目編み入れる
- ▽ = 細編み5目編み入れる
- ▽ = すじ編み2目編み入れる
(前段の頭目向こう側
半目を拾って細編み)
- ・ = 引き抜き編み
- ↑ = 長編み
- ▽ = 長編み3目編み入れる
- ▽ = 長編み5目編み入れる

細編みの
頭目に
引き抜く

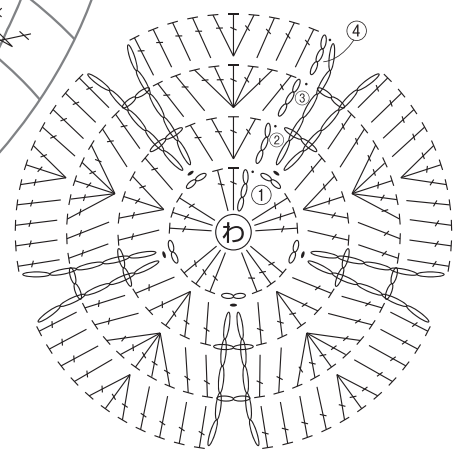
前段の引き
抜きを割って
細編み

トップ

花モチーフ・小 (1枚)



花モチーフ・大 (1枚)



○ = 3つ巻き長編み3目の玉編み

○ = くさり編み

・ = 引き抜き編み

ハマナカ株式会社