

AMU-467

アメリーの四角モチーフマフラー



2016A/W



◆使用糸 アメリー(40g玉巻)

- ① ナチュラルブラウン(No.23)1.2玉、ナチュラルホワイト(No.20)0.9玉、ベージュ(No.21)0.7玉(108g)
- ② ネイビーブルー(No.17)1.2玉、チャイナブルー(No.29)0.9玉、インクブルー(No.16)0.7玉(108g)
- ③ コーヒーブラウン(No.36)1玉、アクアブルー(No.11)0.7玉、グレイッシュローズ(No.26)0.5玉、グラスグリーン(No.13)0.4玉、バタークリーム(No.2)0.3玉(108g)

◆使用針 ハマナカアミアミ片かぎ針(金属製)5/0号。

◆サイズ 幅16cm、長さ107cm。

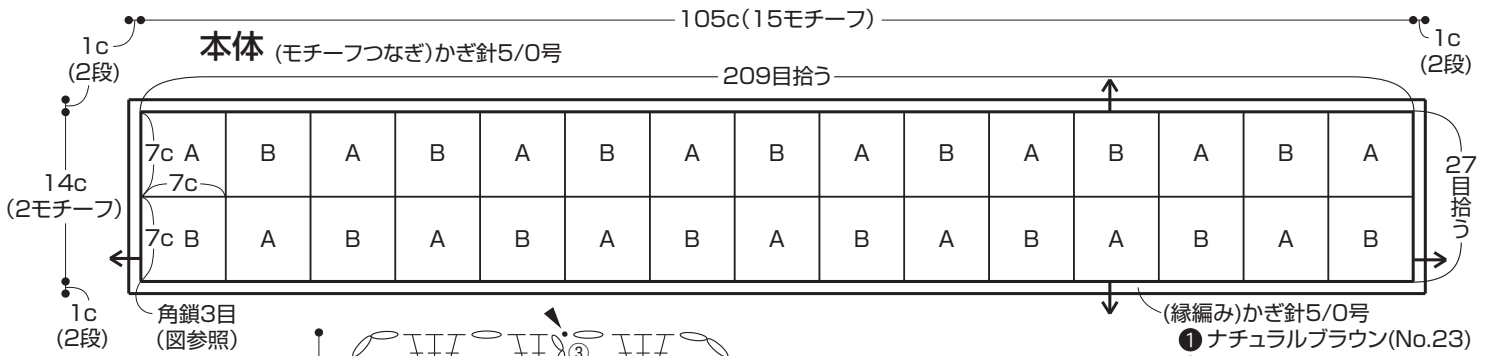
◆ゲージ モチーフA・B1辺が各7cm。

◆編み方 糸は1本どりで、指定の号数針で編みます。

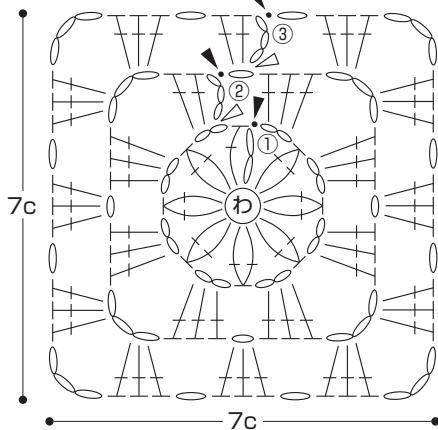
本体 … わの作り目で編み始め、図のようにモチーフA・Bを配色しながら編みます。2枚めからは指定位置で編みつなぎながら編みます。

仕上げ … 本体から目を拾い、周りを縁編みで編んで仕上げます。

デザイン/ハマナカ企画



モチーフA・B
各15枚



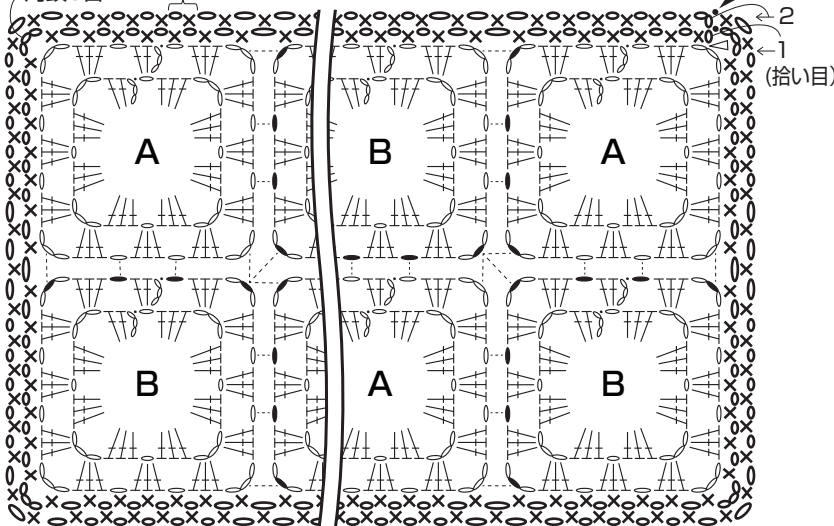
※鎖は東に拾う

- × = 細編み ..● = 引き抜き
- ⊥ = 長編み △ = 糸をつける
- ⊂ = 長編み2目の玉編み ▲ = 糸を切る

- (縁編み)かぎ針5/0号
- ① ナチュラルブラウン(No.23)
 - ② ネイビーブルー(No.17)
 - ③ グレイッシュローズ(No.26)

縁編み

角鎖3目 2目2段1模様



モチーフの配色

	モチーフA	モチーフB
③段め	ナチュラルホワイト(No.20)	ナチュラルブラウン(No.23)
②段め	ベージュ(No.21)	ベージュ(No.21)
①段め	ナチュラルブラウン(No.23)	ナチュラルホワイト(No.20)

	モチーフA	モチーフB
③段め	チャイナブルー(No.29)	ネイビーブルー(No.17)
②段め	インクブルー(No.16)	インクブルー(No.16)
①段め	ネイビーブルー(No.17)	チャイナブルー(No.29)

	モチーフA	モチーフB
③段め	コーヒーブラウン(No.36)	アクアブルー(No.11)
②段め	グラスグリーン(No.13)	コーヒーブラウン(No.36)
①段め	グレイッシュローズ(No.26)	バタークリーム(No.2)