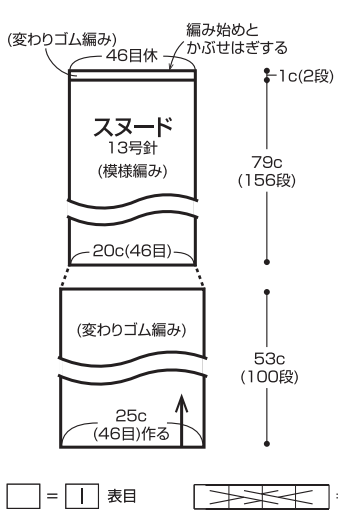




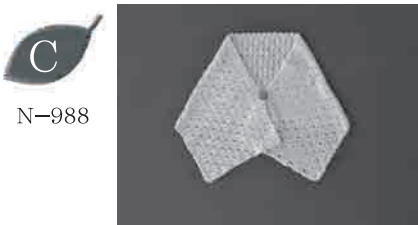
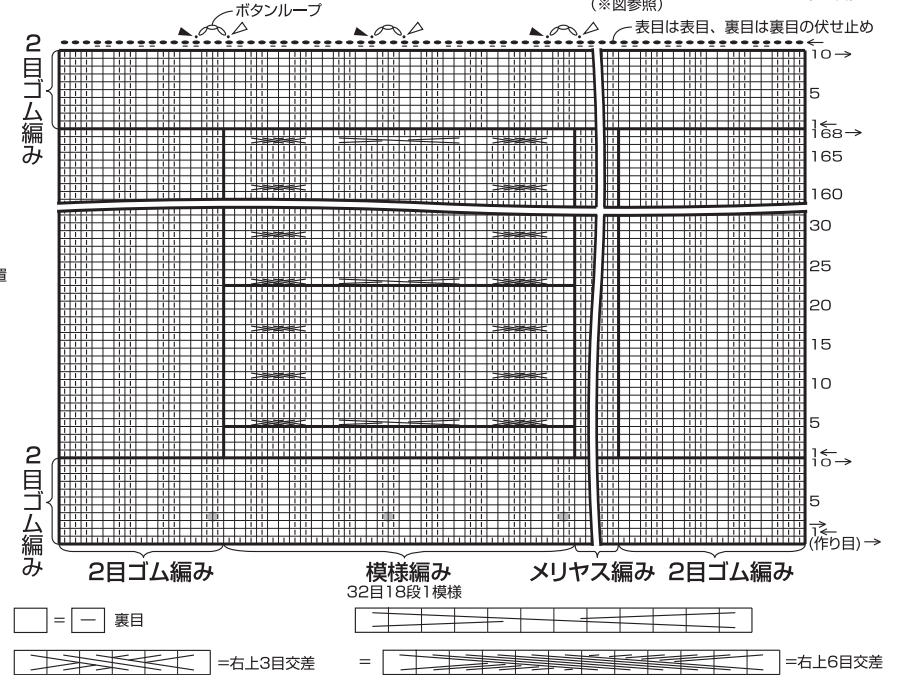
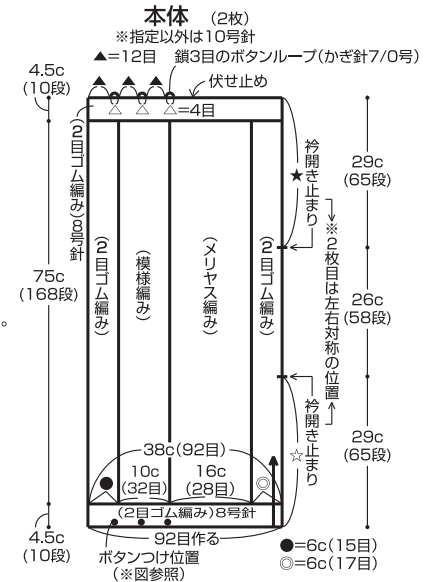
N-987

- ◆使用糸 ソノモノアルパカール(40g玉巻) 薄茶(No.42)5.8玉(230g)
- ◆使用針 ハマナカアミアミ玉付2本針13号。
- ◆でき上がり寸法 幅25cm、長さ133cm。
- ◆ゲージ 変わりゴム編み18.5目19段、模様編み23目20段が各10cm角。
- ◆編み方 糸は1本どりで、指定の号数針で編みます。  
 本体…別糸を使う作り目で編み始め、変わりゴム編み→模様編み→変わりゴム編みの順に編み進みます。最終段は目を休めておきます。  
 仕上げ…別糸を解いて目を拾い、編み始めと編み終わりをかぶせはぎにして仕上げます。



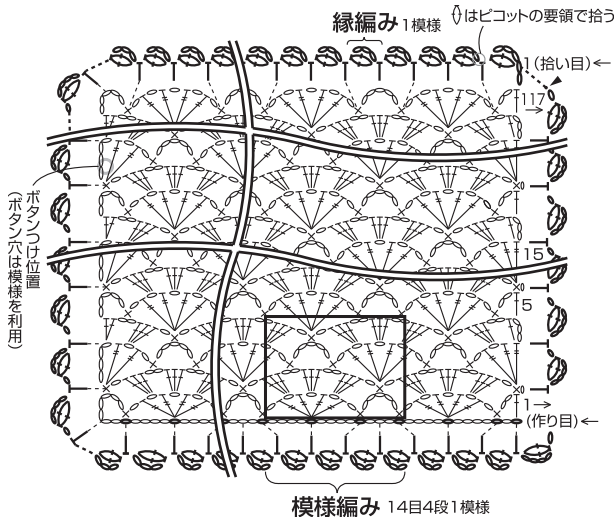
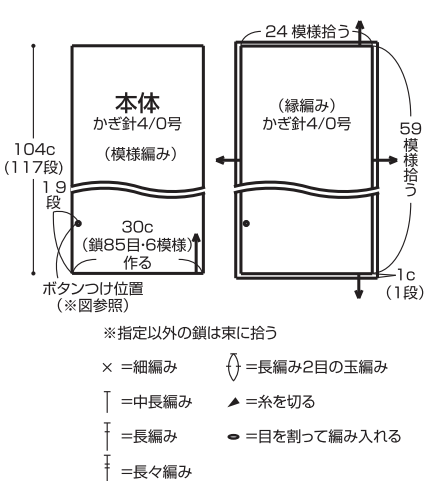
N-989

- ◆使用糸 ウォーミー(40g玉巻) ベージュ(No.2)10.9玉(435g)
- ◆用意するもの ボタン(直径20mm)6個。
- ◆使用針 ハマナカアミアミ玉付2本針8号・10号、片かぎ針(金属製)7/0号。
- ◆でき上がり寸法 幅84cm、丈38cm(×2枚)。
- ◆ゲージ メリヤス編み17.5目22.5段、模様編み32目22.5段が各10cm角。
- ◆編み方 糸は1本どりで、指定の号数針で編みます。  
 本体…一般的な作り目で編み始め、2目ゴム編み→メリヤス編み・模様編み・2目ゴム編み→2目ゴム編みの順に針を変えながら編み進みます。  
 仕上げ…肩(☆★)をすくいとじにします。脇にボタンループ・ボタンをつけて仕上げます。



N-988

- ◆使用糸 ソノモノ《合太》(40g玉巻) 生成り(No.1)4.9玉(195g)
- ◆用意するもの ボタン(直径28mm)1個。
- ◆使用針 ハマナカアミアミ片かぎ針(金属製)4/0号。
- ◆でき上がり寸法 幅32cm、丈106cm。
- ◆ゲージ 模様編み1模様が5cm、11段が約10cm。
- ◆編み方 糸は1本どりで、指定の号数針で編みます。  
 本体…共糸鎖の作り目で編み始め、模様編みで編み進みます。続けて本体から目を拾い、縁編みを編みます。  
 仕上げ…指定位置にボタンをつけて仕上げます。



※もう1枚のボタン・ボタンループつけ位置は1枚めの左右・上下対称の位置  
 ボタンループ

